

Серия А4 Пожарный насос

Шестеренчатые насосы SureX серии А предназначены для систем пенного пожаротушения, используются для стабилизации или передачи пены, обладают сильной самовсасывающей способностью, подходят для пены и воды различной вязкости, могут приводиться в действие электродвигателем, дизельным двигателем, водяной турбиной, ВОМ и гидравлическое давление.

Технический параметр:

Максимальное давление: 2.0 МПа | 20 бар

Скорость вращения вала: 1800 об/мин

Вязкость: 6000 мПа·с Максимум [1]

Диаметр патрубка: ½" (А4.1) или ¾" (А4.2)

Крепление: Внутренний поток

Сертификация: -

[1] Ротационные вискозиметры, шпindelь #4, 30 об/мин

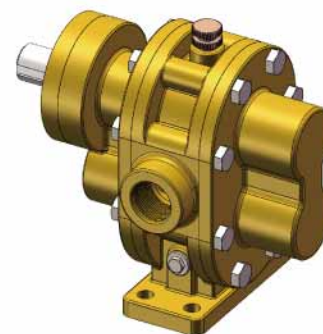
Материал:

Корпус насоса: Красная латунь ASTM B584 C83600

Ротор: Нержавеющая сталь 17-4PH Бронза ASTM B103 C53200

Передняя крышка/Задняя крышка: Красная латунь ASTM B584 C83600

Кромочное уплотнение: Фторкаучуки FPM



А4.1 Таблица производительности (приблизительное значение*)

пожарный насос	1500 об/мин			1800 об/мин		
	давление	расход	мощность	расход	мощность	крутящий момент
	бар/бар	л/мин	квт	л/мин	квт	Н·м
	5.0	24	0.7	30	0.9	4.6
	6.9	23	0.9	29	1.1	6.0
	10.3	22	1.2	27.5	1.4	7.4
	13.8	21	1.5	26	1.8	9.4
	17.2	20	1.7	25	2.1	10.9
	20	19	2.1	24	2.5	13.1

А4.2 Таблица производительности (приблизительное значение*)

пожарный насос	1500 об/мин			1800 об/мин		
	давление	расход	мощность	расход	мощность	крутящий момент
	бар/бар	л/мин	квт	л/мин	квт	Н·м
	5.0	51	1.3	61	1.5	8.0
	6.9	49	1.7	60	2	10.6
	10.3	45	2	56	2.4	12.7
	13.8	42	2.5	52	3	15.9
	17.2	40	2.9	50	3.5	18.6
	20.0	38	3.5	49	4.3	22.8

*Параметры производительности, наконец, подлежат фактическому измерению

Размеры (мм)

