

G8-92 Пожарный насос

Шестеренчатые насосы SureX предназначены для систем пенного пожаротушения. Он обладает сильной способностью к самовсасыванию, подходит для пены и воды различной вязкости и может приводиться в действие электродвигателями, дизельными двигателями, турбинами, ВОМ и гидравликой.

Преимущества & Характеристики

- Синхронное вращение шестерни, приводящее в действие ротор насоса.
- Автоматическая вращающаяся Шестерня не соприкасается и может работать в режиме сухого трения в течение длительного времени.
- Шестерня ротора не соприкасаются, подходят для пены и воды.
- Синхронизирующие шестерни расположены в отдельных камерах, разбрызгивая смазочное масло.

Технический параметр:

Максимальное давление: 2.0 МПа | 20 бар
Скорость вращения вала: 1800 об/мин
Вязкость: 9500 мПа·с Максимум [1]
Диаметр патрубка: Дн65 (наружный диаметр 76.1) , 2½"
Крепление: рифленые соединения, резьбовой соединитель мужской, фланец
Сертификация: FM
[1] Ротационные вискозиметры, шпindelь #4, 30 об/мин



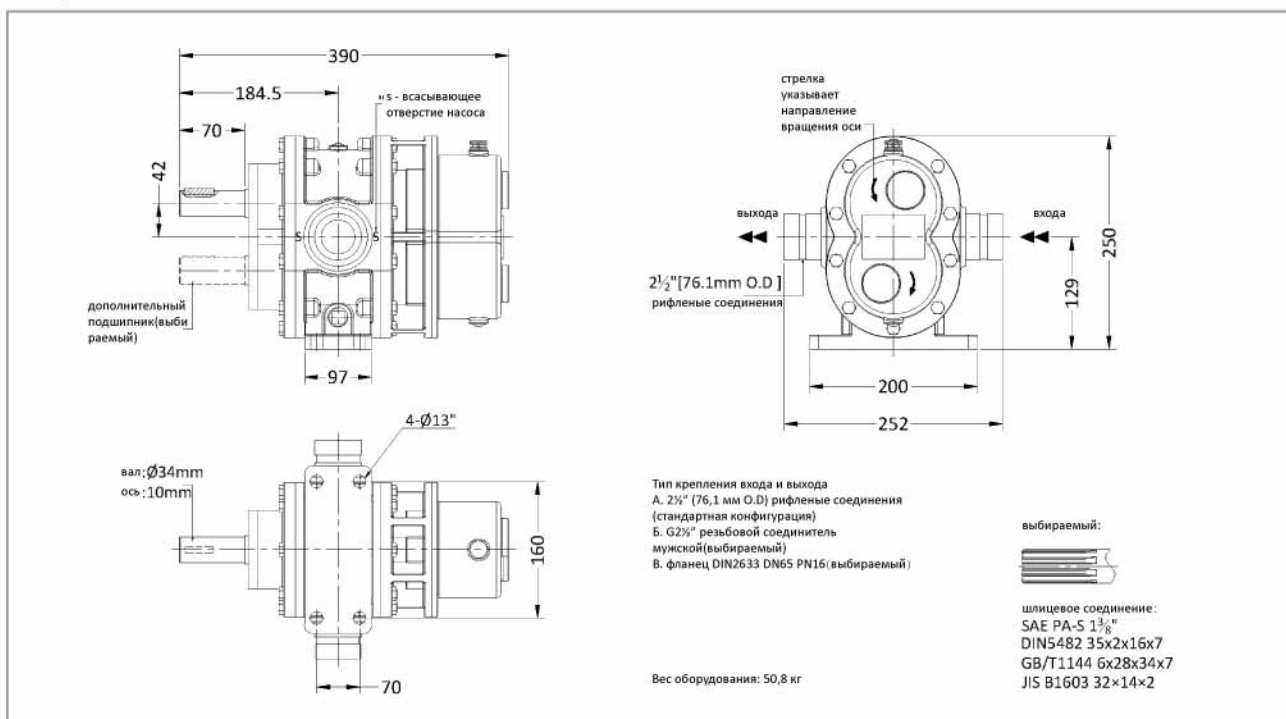
Материал:

Корпус насоса: Красная латунь ASTM B584 C83600
Ротор: Нержавеющая сталь 17-4PH
Красная латунь ASTM B584 C83600
Бушинг: Красная латунь ASTM B584 C83600
Передняя крышка: Красная латунь ASTM B584 C83600
Задняя крышка: Красная латунь ASTM B584 C83600
Синхронизирующие шестерни: легированная сталь 20CrMnTi
Кромочное уплотнение: Фторкаучуки FPM

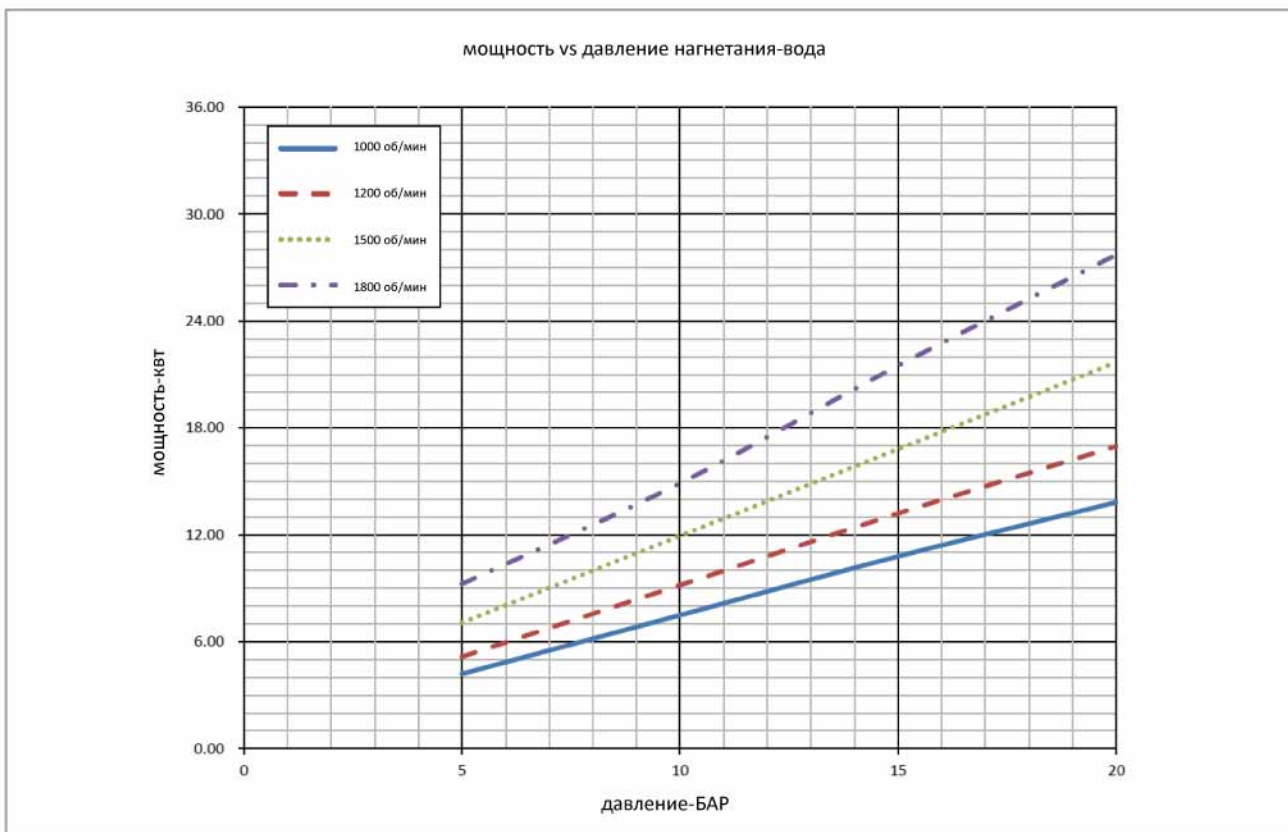
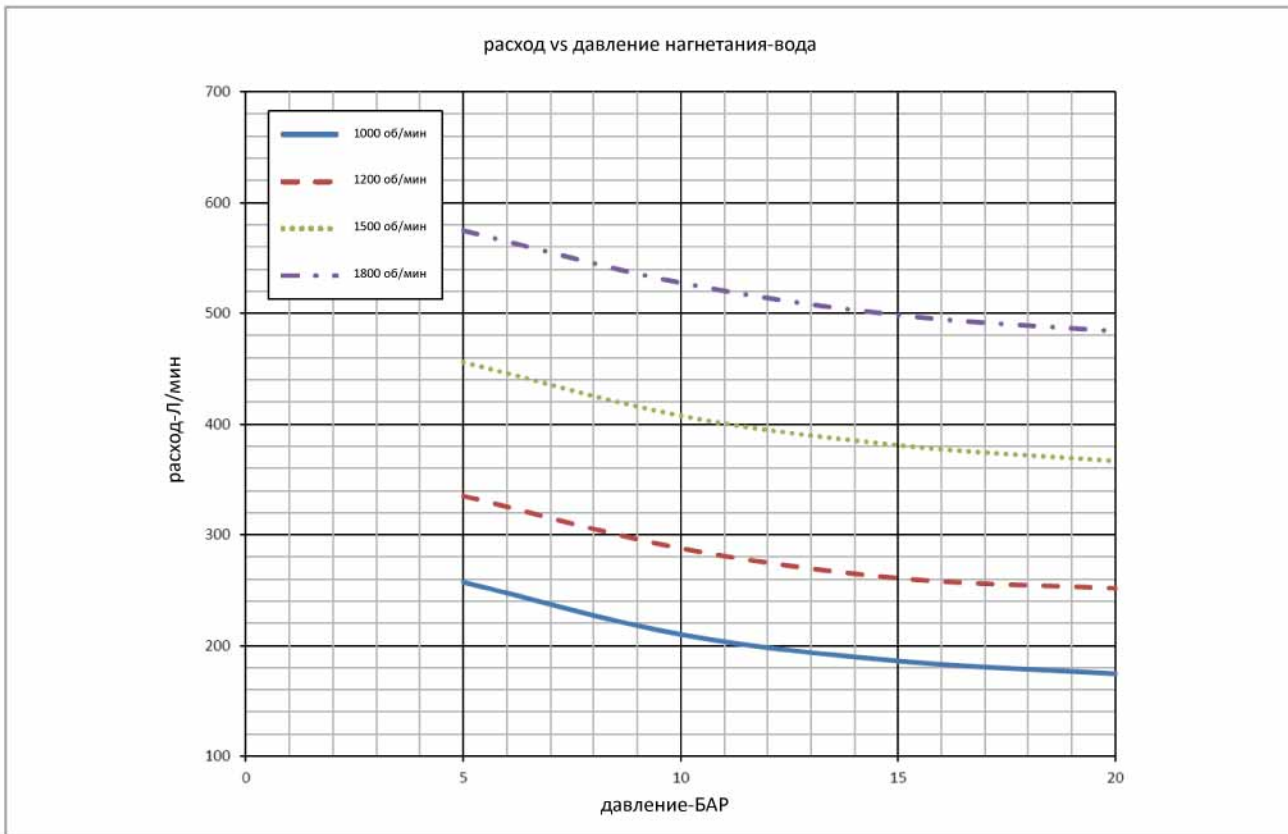
Таблица стандартных показателей

Пожарный насос	1000 об/мин			1200 об/мин			1500 об/мин			1800 об/мин		
	давление	расход	мощность	расход	мощность	крутящий момент	расход	мощность	крутящий момент	расход	мощность	крутящий момент
бар	л/мин	квт	Н·м	л/мин	квт	Н·м	л/мин	квт	Н·м	л/мин	квт	Н·м
5.0	257	4	40	335	5	41	456	7	45	575	9	49
6.9	237	5	53	315	7	53	435	9	57	555	11	60
10.3	209	8	74	286	9	76	406	12	78	525	16	82
13.8	190	10	95	266	12	98	385	16	99	504	20	105
17.2	178	12	116	254	15	119	372	19	121	490	24	129
20.0	175	14	132	252	17	135	367	22	138	484	28	147

Размер



G8-92 Пожарный насос



• Свяжитесь с Surex, чтобы узнать о характеристиках пенного насоса, или загрузите с сайта www.surexfoam.com.