

G8-80 Пожарный насос

Шестеренчатые насосы SureX предназначены для систем пенного пожаротушения. Он обладает сильной способностью к самовсасыванию, подходит для пены и воды различной вязкости и может приводиться в действие электродвигателями, дизельными двигателями, турбинами, ВОМ и гидравликой.

Преимущества & Характеристики

- Синхронное вращение шестерни, приводящее в действие ротор насоса.
- Автоматическая вращающаяся Шестерня не соприкасается и может работать в режиме сухого трения в течение длительного времени.
- Шестерня ротора не соприкасаются, подходят для пены и воды.
- Синхронизирующие шестерни расположены в отдельных камерах, разбрызгивая смазочное масло.

Технический параметр:

Максимальное давление: 2.0 МПа | 20 бар

Скорость вращения вала, : 1800 об/мин

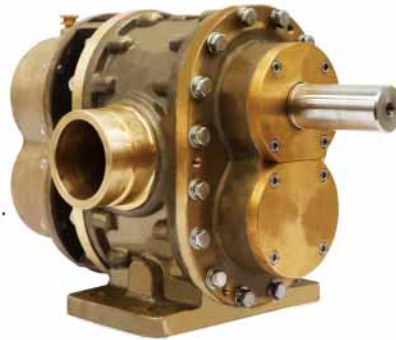
Вязкость : 9500 мПа·с Максимум [1]

Диаметр патрубка: Дн65 (наружный диаметр 76.1) , 2½"

Крепление: рифленые соединения , резьбовой соединитель мужской , фланец

Сертификация: FM

[1] Ротационные вискозиметры, шпindelь #4, 30 об/мин



Материал:

Корпус насоса: Красная латунь ASTM B584 C83600

Ротор: Нержавеющая сталь 17-4PH

Красная латунь ASTM B584 C83600

Бушинг: Красная латунь ASTM B584 C83600

Передняя крышка: Красная латунь ASTM B584 C83600

Задняя крышка: Красная латунь ASTM B584 C83600

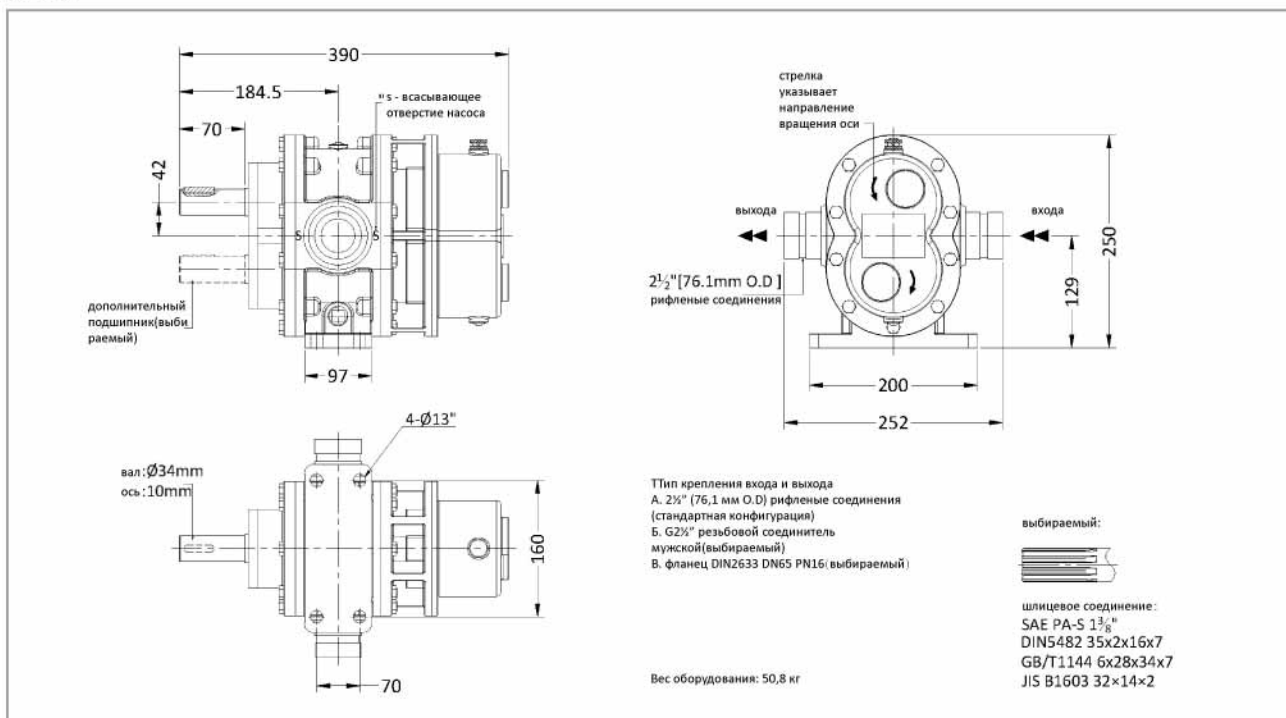
Синхронизирующие шестерни: легированная сталь 20CrMnTi

Кромочное уплотнение: Фторкаучуки FPM

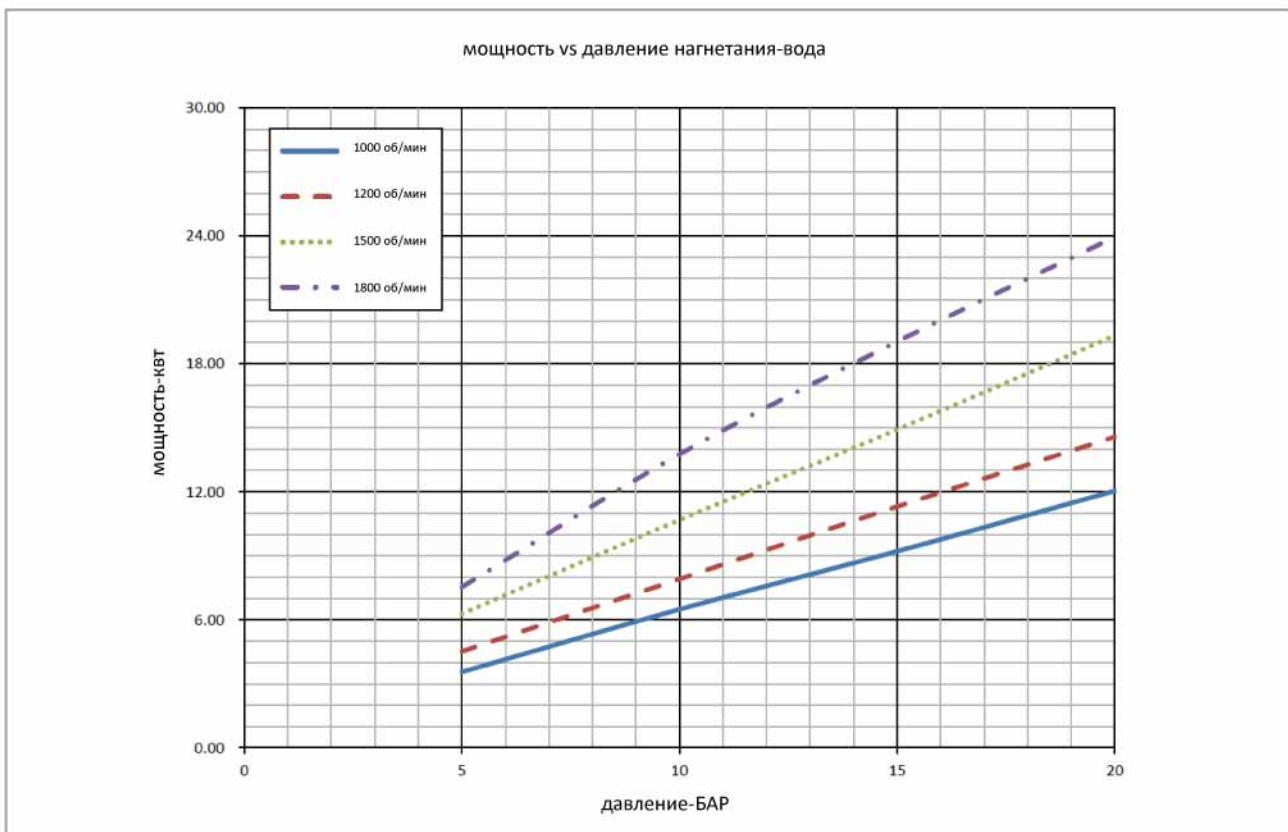
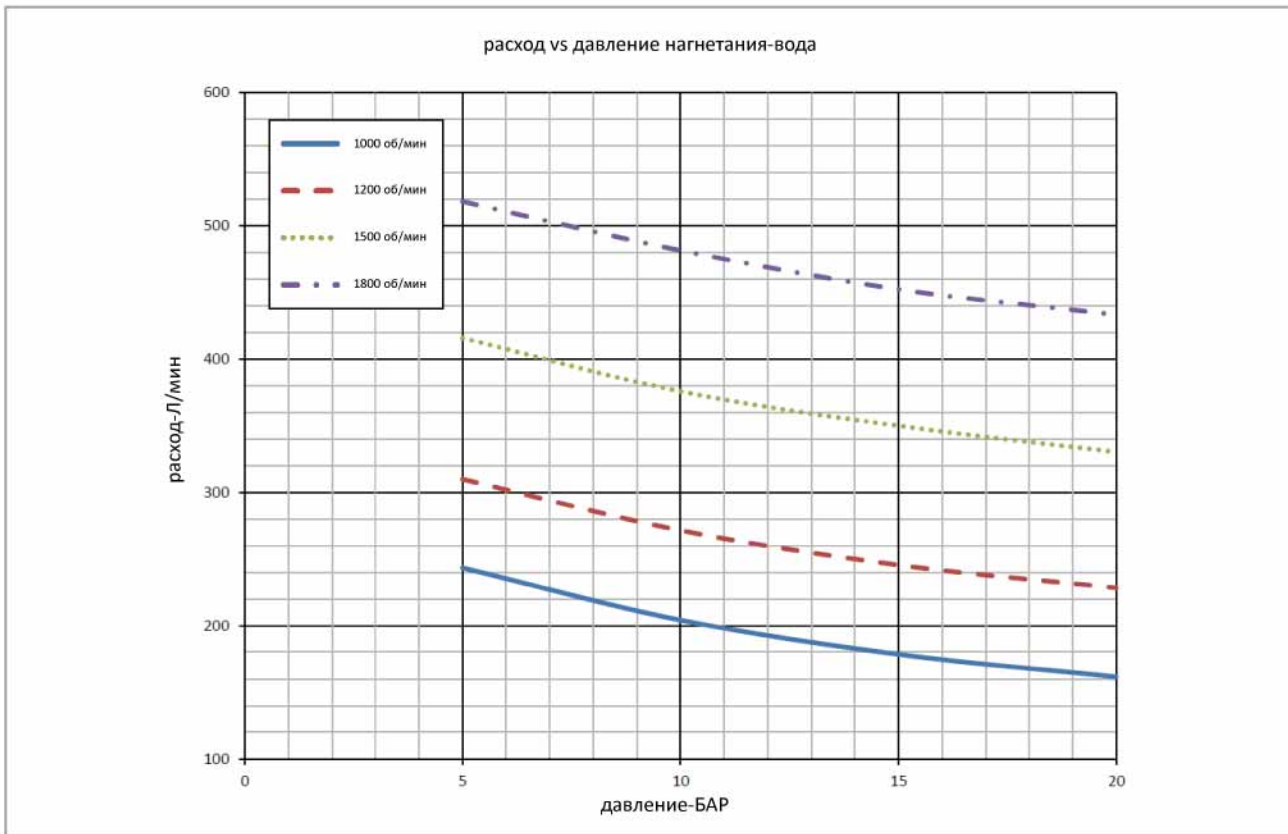
Таблица стандартных показателей

Пожарный насос	1000 об/мин			1200 об/мин			1500 об/мин			1800 об/мин			
	давление бар	расход Л/мин	мощность квт	крутящий момент Н·м	расход Л/мин	мощность квт	крутящий момент Н·м	расход Л/мин	мощность квт	крутящий момент Н·м	расход Л/мин	мощность квт	крутящий момент Н·м
	5.0	243	4	34	310	5	36	416	6	40	518	8	40
	6.9	227	5	45	294	6	47	399	8	51	503	10	53
	10.3	203	7	63	270	8	65	375	11	70	479	14	74
	13.8	184	9	82	251	10	83	355	14	88	459	18	95
	17.2	169	10	100	236	13	101	340	17	107	443	21	114
	20.0	162	12	115	228	15	116	330	19	123	433	24	127

Размер



G8-80 Пожарный насос



• Свяжитесь с Surex, чтобы узнать о характеристиках пенного насоса, или загрузите с сайта www.surexfoam.com.