

A4系列 齿轮泵

SureX A系列齿轮泵设计用于泡沫灭火系统，用于稳压或泡沫输转，具有强大的自吸能力，适用于各种粘度的泡沫和水，可由电动机、汽油机、水轮机等驱动。

技术参数：

最大压力：2.0MPa | 20bar

最高转速：1800RPM

适用黏度：6000cp max [1]

接管口径：½"(A4.1)或¾"(A4.2)

接管方式：内螺纹

认证：-

[1]转子式粘度计，4号转子，30rpm.

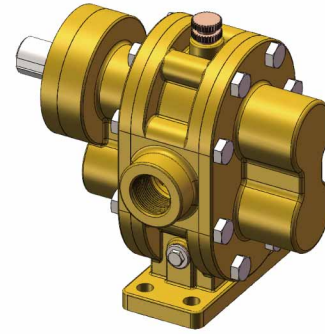
部件材质：

泵体锥套： 红铜 ASTM B584 C83600

转子： 不锈钢17-4PH 青铜 ASTM B103 C53200

前盖/后盖： 红铜 ASTM B584 C83600

唇形密封： 氟橡胶FPM



A4.1性能表(大约值*)

泡沫泵	1500rpm			1800rpm			
	压力	流量	功率	扭矩	流量	功率	扭矩
bar	L/min	kw	N.m	L/min	kw	N.m	
5.0	24	0.7	4.6	30	0.9	4.6	
6.9	23	0.9	6.0	29	1.1	6.0	
10.3	22	1.2	7.3	27.5	1.4	7.4	
13.8	21	1.5	9.4	26	1.8	9.4	
17.2	20	1.7	10.9	25	2.1	10.9	
20	19	2.1	13.1	24	2.5	13.1	

A4.2性能表(大约值*)

泡沫泵	1500rpm			1800rpm			
	压力	流量	功率	扭矩	流量	功率	扭矩
bar	L/min	kw	N.m	L/min	kw	N.m	
5.0	51	1.3	8.3	61	1.5	8.0	
6.9	49	1.7	10.8	60	2	10.6	
10.3	45	2	12.7	56	2.4	12.7	
13.8	42	2.5	15.9	52	3	15.9	
17.2	40	2.9	18.5	50	3.5	18.6	
20.0	38	3.5	22.3	49	4.3	22.8	

* 性能参数最终以实测为准

尺寸 (mm)

