

## G9-95 齿轮泵

Surex齿轮泵设计用于泡沫灭火系统。具有强大的自吸能力，适用于各种粘度的泡沫和水，可由电动机、柴油机、水轮机、PTO及液压驱动。

### 优势&特点

- 同步齿轮传动，驱动泵转子工作。
- 转子齿轮不接触，可长时间干摩擦运行。
- 转子齿轮不接触，适用于泡沫和水。
- 同步齿轮位于独立腔体，飞溅油润滑。

### 技术参数：

最大压力：2.0MPa | 20bar

最高转速：1800RPM

适用黏度：9500cp max [1]

接管口径：DN80(88.9 外径)、3"

接管方式：沟槽、外螺纹、法兰

认证：FM

[1]转子式粘度计，4号转子，30rpm.



### 部件材质：

泵体：红铜 ASTM B584 C83600

转子：不锈钢17-4PH

红铜 ASTM B584 C83600

衬套：红铜 ASTM B584 C83600

前盖：红铜 ASTM B584 C83600

后盖：红铜 ASTM B584 C83600

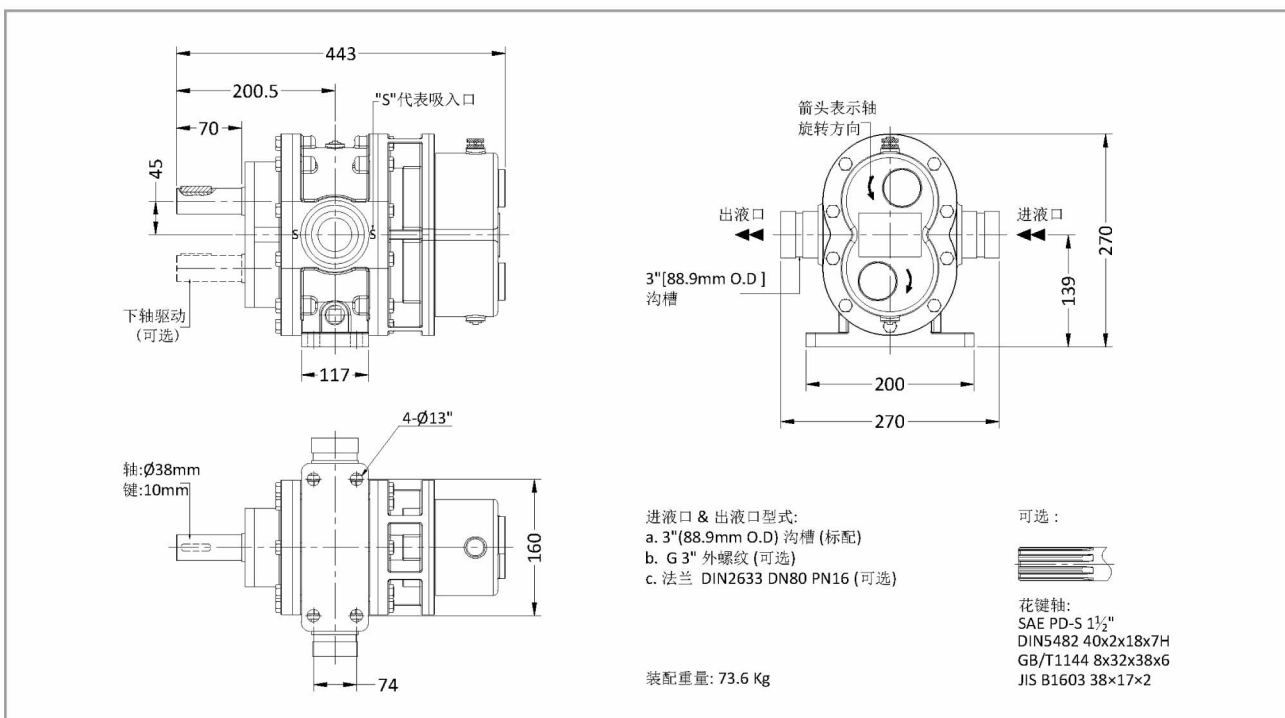
同步齿轮：合金钢 20CrMnTi

唇形密封：氟橡胶FPM

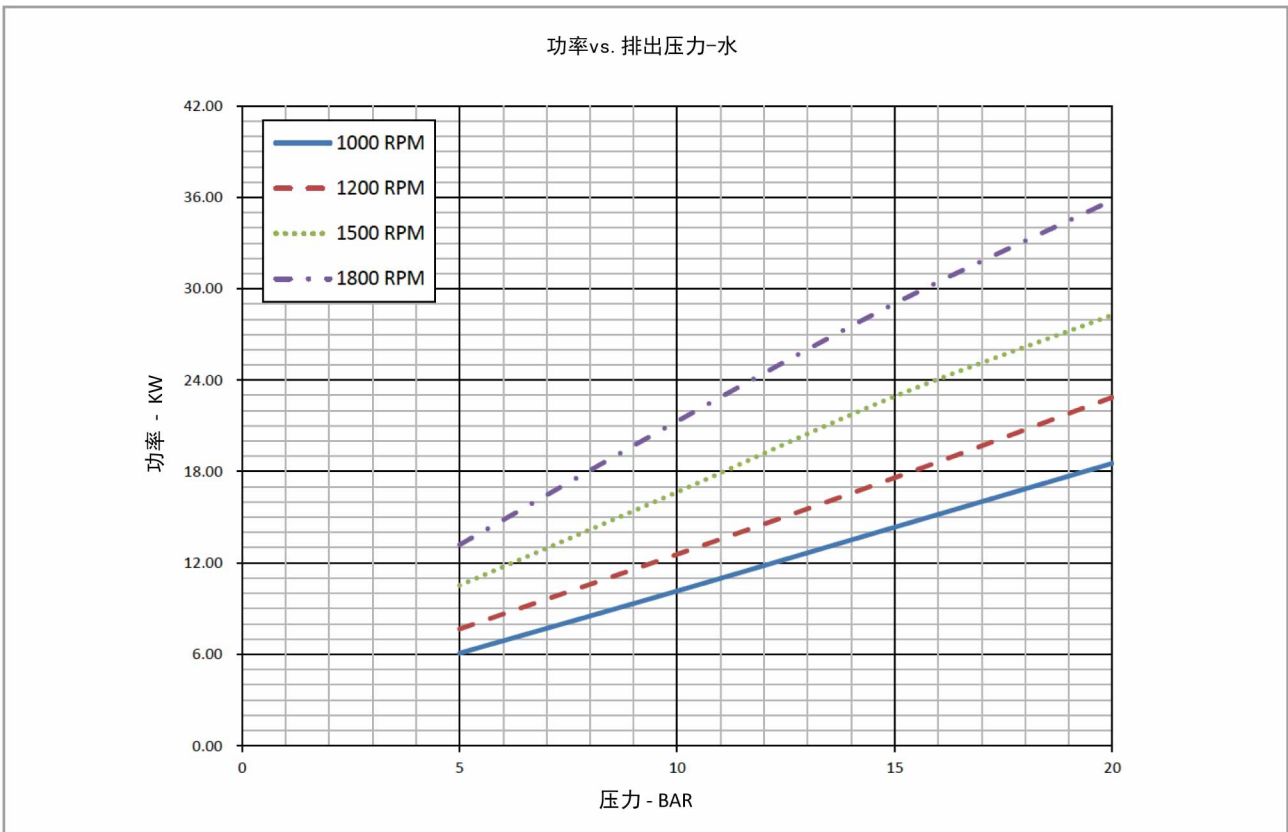
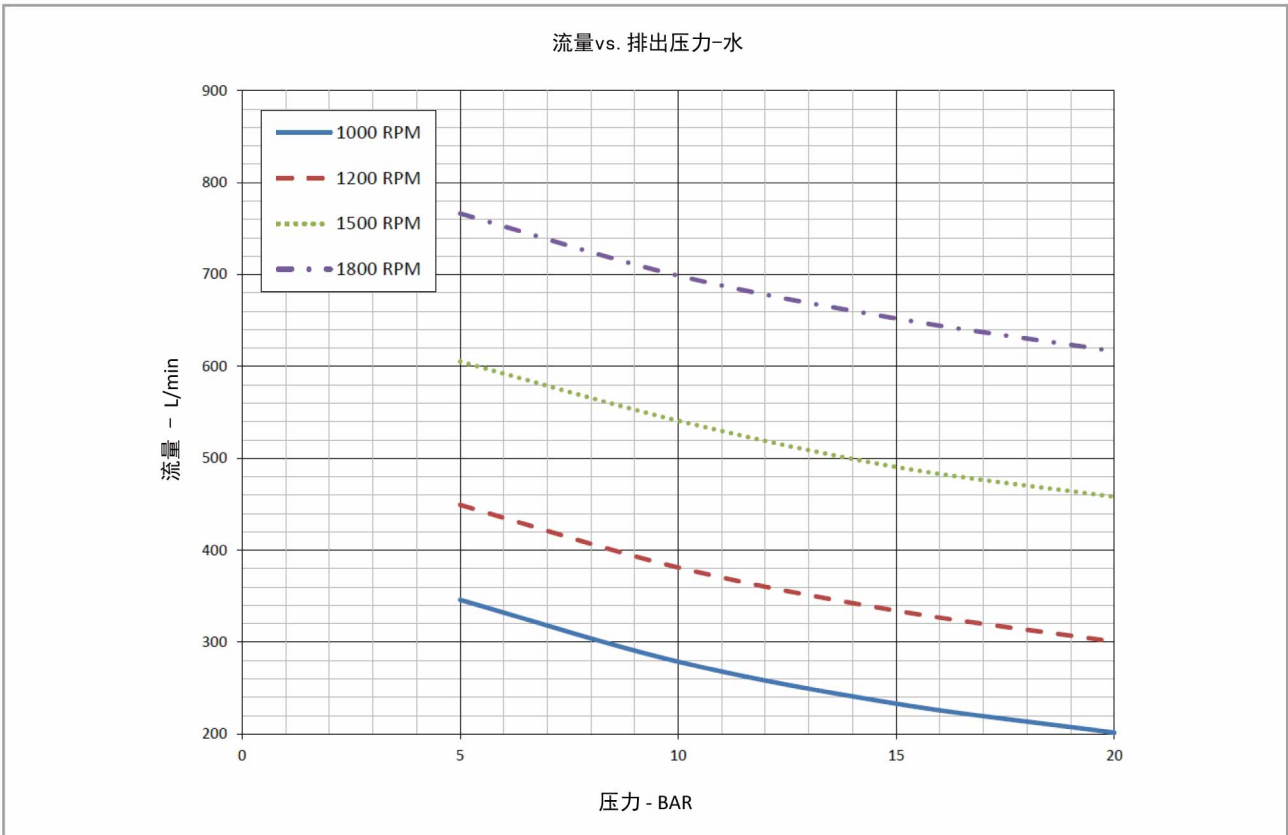
### 性能表

泡沫泵	1000rpm			1200rpm			1500rpm			1800rpm		
	压力 bar	流量 L/min	功率 kw	扭矩 N.m	流量 L/min	功率 kw	扭矩 N.m	流量 L/min	功率 kw	扭矩 N.m	流量 L/min	功率 kw
5.0	346	6	58	449	8	61	605	11	67	766	13	70
6.9	318	8	73	421	10	76	579	13	81	739	16	87
10.3	276	10	100	379	13	102	537	17	109	696	22	116
13.8	242	13	127	344	16	130	501	21	137	662	27	144
17.2	217	16	155	317	20	158	474	25	162	634	32	170
20.0	202	19	177	301	23	182	458	28	180	617	36	190

### 尺寸



**G9-95**  
齿轮泵



• 有关泡沫液的泵的性能，请联系速瑞，或从[www.surexfoam.com](http://www.surexfoam.com)下载。