

## G8T-132 齿轮泵

Surex齿轮泵设计用于泡沫灭火系统。具有强大的自吸能力，适用于各种粘度的泡沫和水，可由电动机、柴油机、水轮机、PTO及液压驱动。

### 优势&特点

- 同步齿轮传动，驱动泵转子工作。
- 转子齿轮不接触，可长时间干摩擦运行。
- 转子齿轮不接触，适用于泡沫和水。
- 同步齿轮位于独立腔体，飞溅油润滑。

### 技术参数：

最大压力：2.0MPa | 20bar

最高转速：1800RPM

适用黏度：9500cp max [1]

接管口径：DN100(114.3 外径)、4"

接管方式：沟槽、外螺纹、法兰

认证：FM

[1]转子式粘度计，4号转子，30rpm.



### 部件材质：

泵体：红铜 ASTM B584 C83600

转子：不锈钢17-4PH

红铜 ASTM B584 C83600

衬套：红铜 ASTM B584 C83600

前盖：红铜 ASTM B584 C83600

后盖：红铜 ASTM B584 C83600

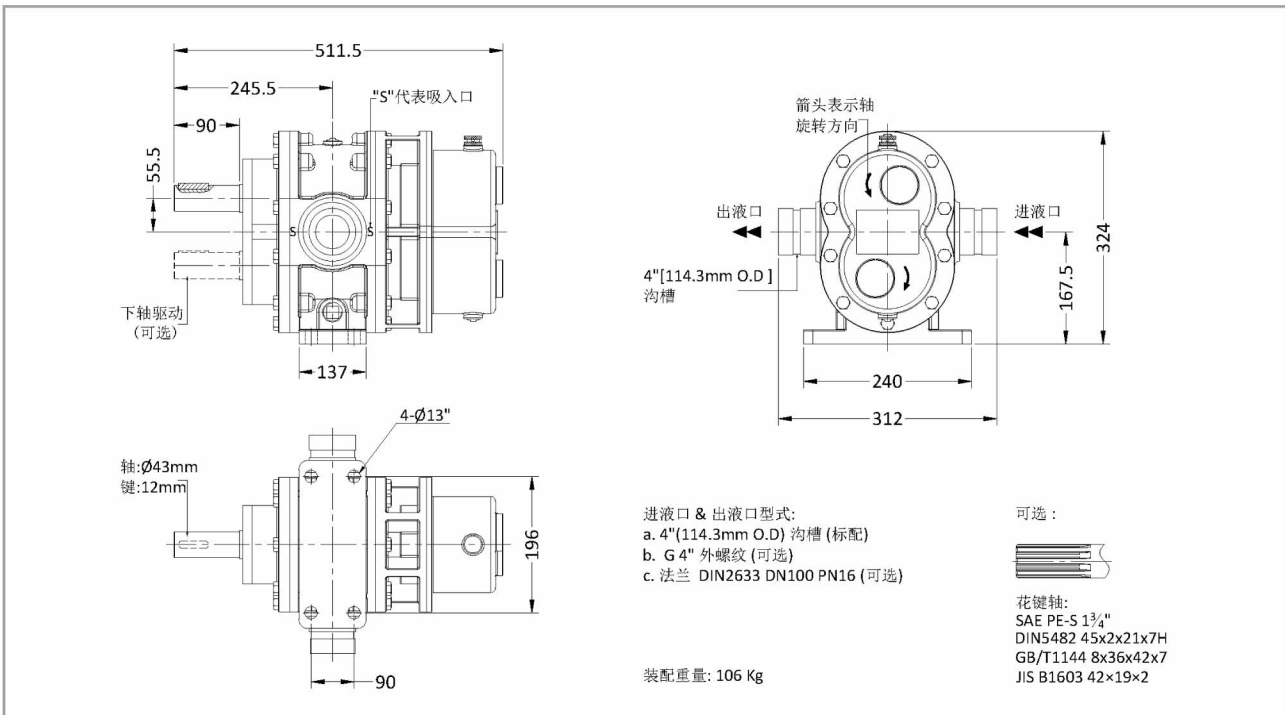
同步齿轮：合金钢 20CrMnTi

唇形密封：氟橡胶FPM

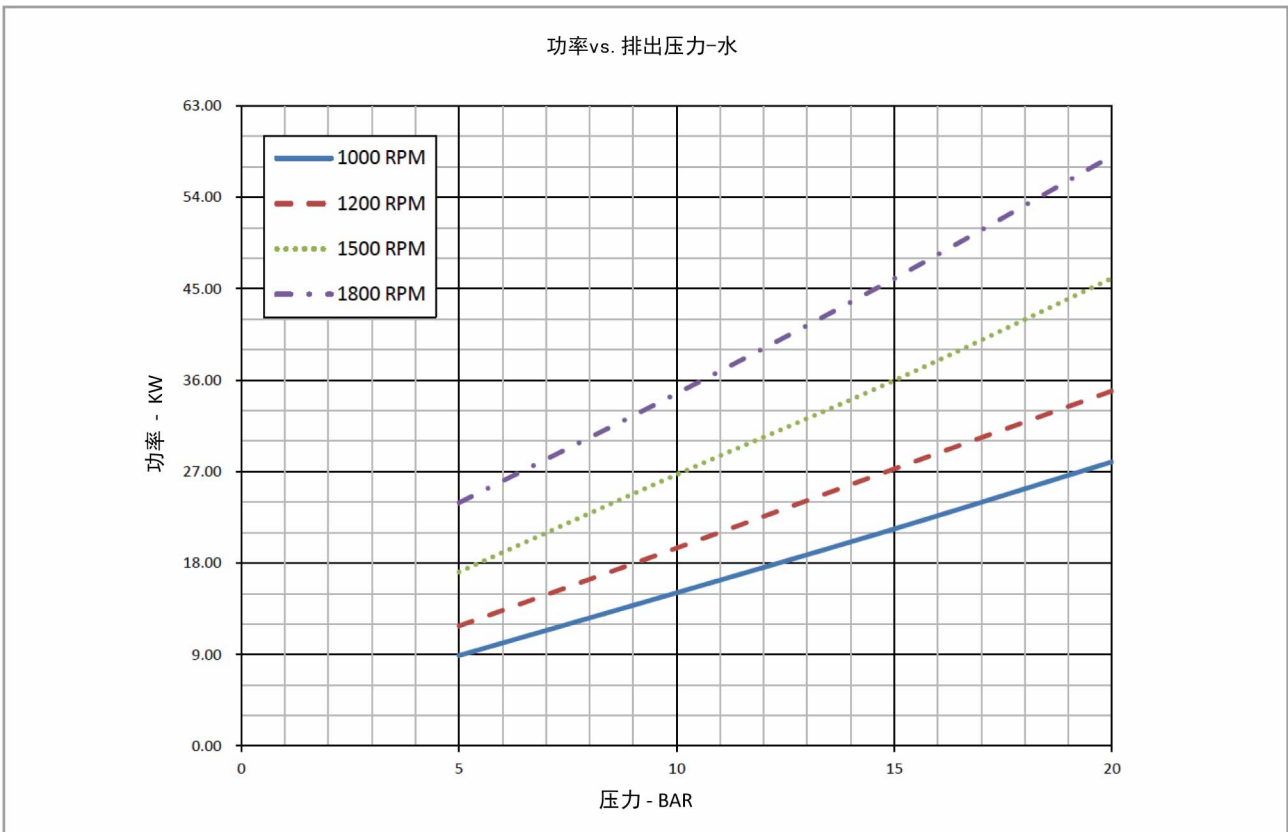
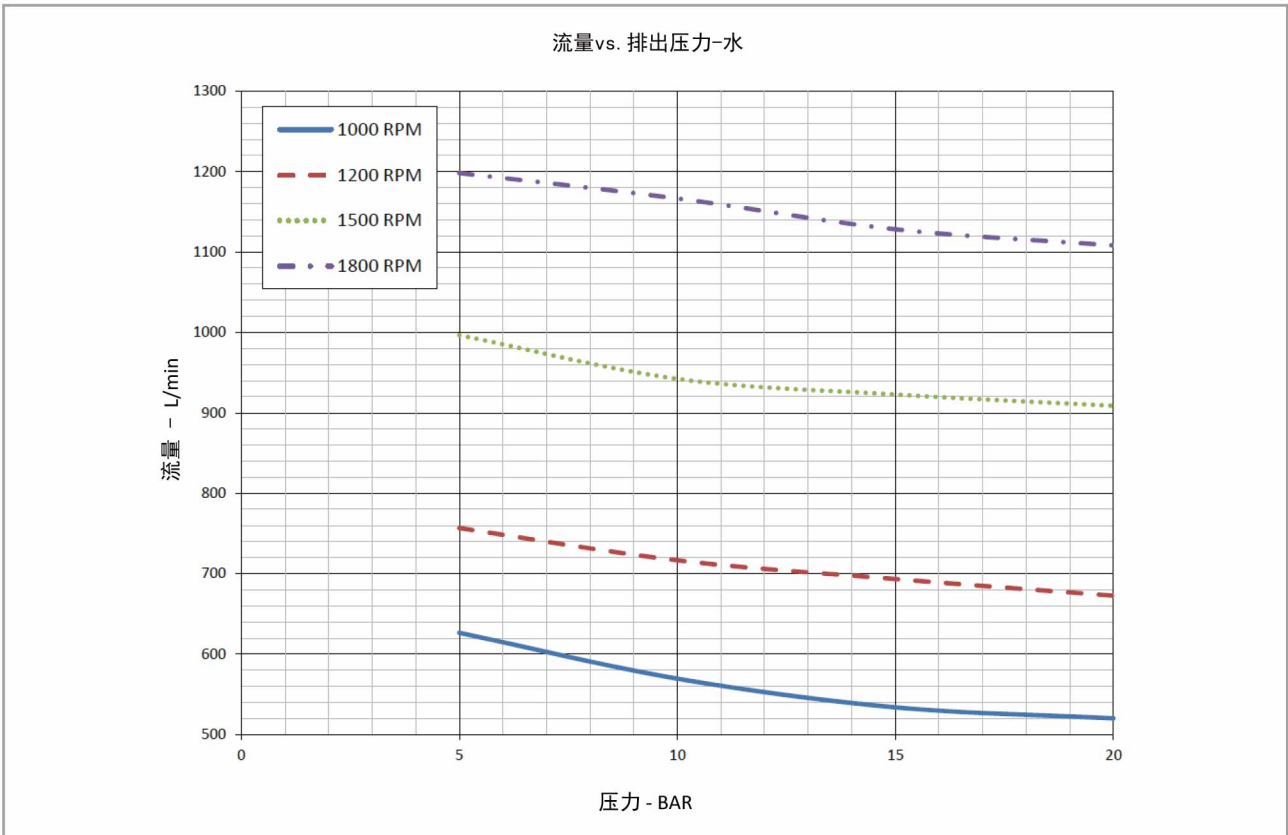
### 性能表

泡沫泵	1000rpm			1200rpm			1500rpm			1800rpm			
	压力 bar	流量 L/min	功率 kw	扭矩 N.m	流量 L/min	功率 kw	扭矩 N.m	流量 L/min	功率 kw	扭矩 N.m	流量 L/min	功率 kw	扭矩 N.m
	5.0	627	9	85	757	12	94	997	17	109	1198	24	127
	6.9	602	11	107	740	15	117	973	21	131	1186	28	106
	10.3	566	15	148	717	20	159	944	27	173	1160	35	134
	13.8	540	20	190	698	25	202	925	34	215	1138	43	162
	17.2	525	24	232	683	31	244	913	40	258	1119	51	191
	20.0	520	28	267	673	35	278	909	46	293	1108	58	308

### 尺寸



**G8T-132**  
齿轮泵



• 有关泡沫液的泵的性能，请联系速瑞，或从[www.surexfoam.com](http://www.surexfoam.com)下载。