

G7-93 齿轮泵

Surex齿轮泵设计用于泡沫灭火系统。具有强大的自吸能力，适用于各种粘度的泡沫和水，可由电动机、柴油机、水轮机、PTO及液压驱动。

优势&特点

- 同步齿轮传动，驱动泵转子工作。
- 转子齿轮不接触，可长时间干摩擦运行。
- 转子齿轮不接触，适用于泡沫和水。
- 同步齿轮位于独立腔体，飞溅油润滑。

技术参数：

最大压力：2.0MPa | 20bar

最高转速：1800RPM

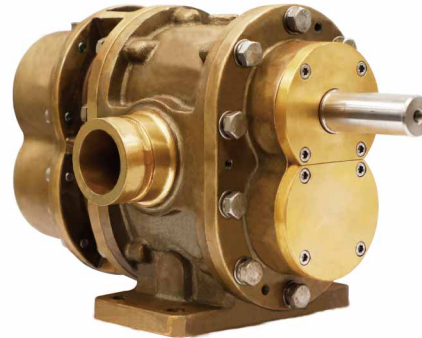
适用黏度：9500cp max [1]

接管口径：DN50(60.3 外径)、2"

接管方式：沟槽、外螺纹、法兰

认证： FM

[1]转子式粘度计，4号转子，30rpm.



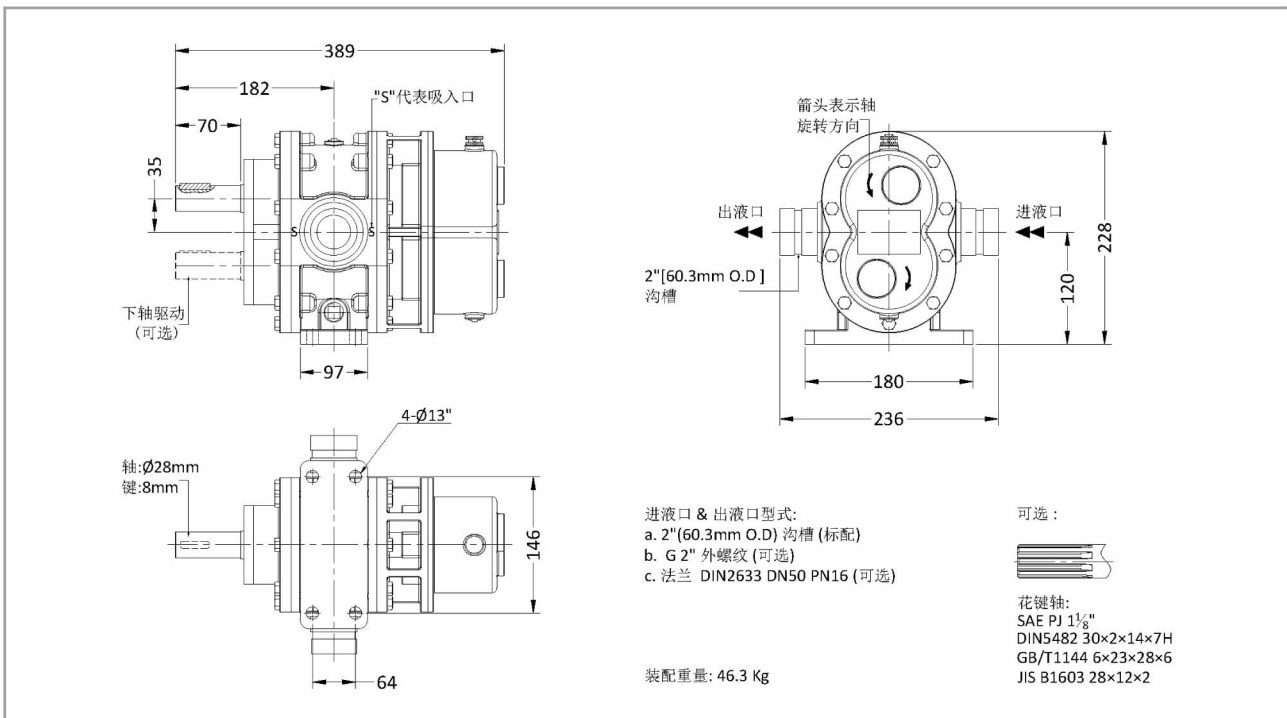
部件材质：

- 泵体： 红铜 ASTM B584 C83600
 转子： 不锈钢17-4PH
 红铜 ASTM B584 C83600
 衬套： 红铜 ASTM B584 C83600
 前盖： 红铜 ASTM B584 C83600
 后盖： 红铜 ASTM B584 C83600
 同步齿轮： 合金钢 20CrMnTi
 唇形密封： 氟橡胶FPM

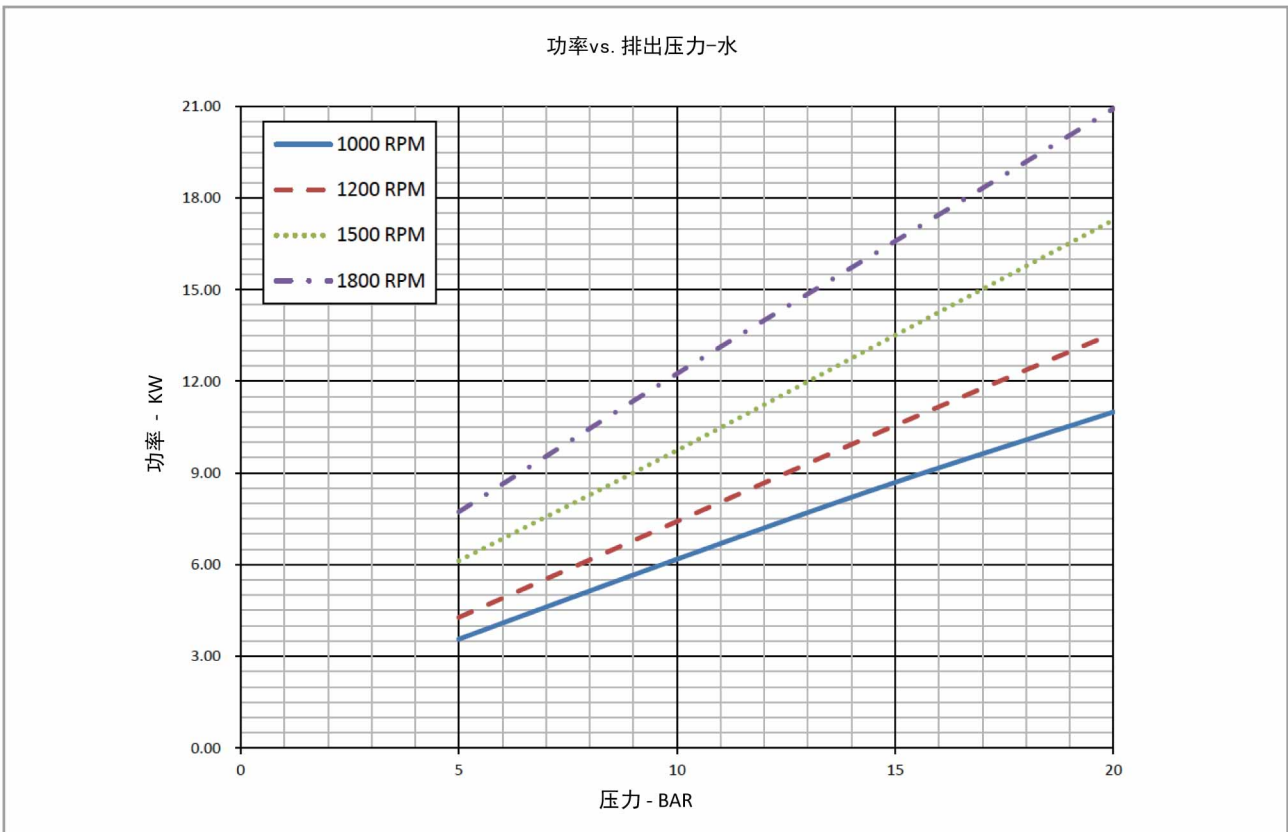
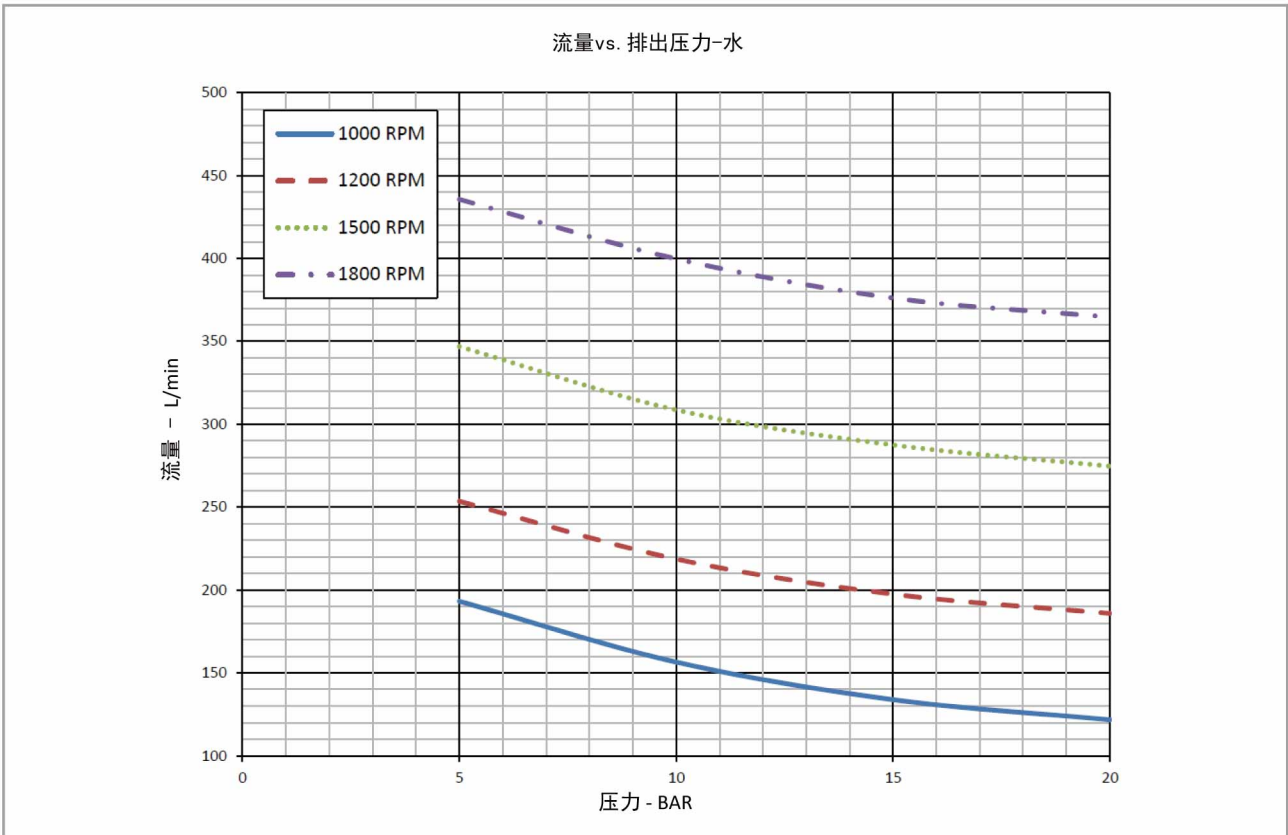
性能表

泡沫泵	1000rpm			1200rpm			1500rpm			1800rpm			
	压力 bar	流量 L/min	功率 kw	扭矩 N.m	流量 L/min	功率 kw	扭矩 N.m	流量 L/min	功率 kw	扭矩 N.m	流量 L/min	功率 kw	扭矩 N.m
	5.0	193	4	34	254	4	34	347	6	39	436	8	41
	6.9	178	5	44	239	5	44	331	7	48	421	9	50
	10.3	155	6	61	217	8	61	308	10	64	398	13	66
	13.8	138	8	77	201	10	78	291	13	80	381	16	83
	17.2	127	10	93	191	12	95	280	15	96	370	19	99
	20.0	122	11	105	186	14	108	275	17	110	365	21	111

尺寸



G7-93
齿轮泵



• 有关泡沫液的泵的性能，请联系速瑞，或从www.surexfoam.com下载。