

G6-55 齿轮泵

Surex齿轮泵设计用于泡沫灭火系统。具有强大的自吸能力，适用于各种粘度的泡沫和水，可由电动机、柴油机、水轮机、PTO及液压驱动。

优势&特点

- 同步齿轮传动，驱动泵转子工作。
- 转子齿轮不接触，可长时间干摩擦运行。
- 转子齿轮不接触，适用于泡沫和水。
- 同步齿轮位于独立腔体，飞溅油润滑。

技术参数：

最大压力：2.0MPa | 20bar

最高转速：1800RPM

适用黏度：9500cp max [1]

接管口径：DN40 (48.3 外径)、1½"

接管方式：沟槽、外螺纹、法兰

认证：FM

[1]转子式粘度计，4号转子，30rpm.



部件材质：

泵体：红铜 ASTM B584 C83600

转子：不锈钢17-4PH

红铜 ASTM B584 C83600

衬套：红铜 ASTM B584 C83600

前盖：红铜 ASTM B584 C83600

后盖：红铜 ASTM B584 C83600

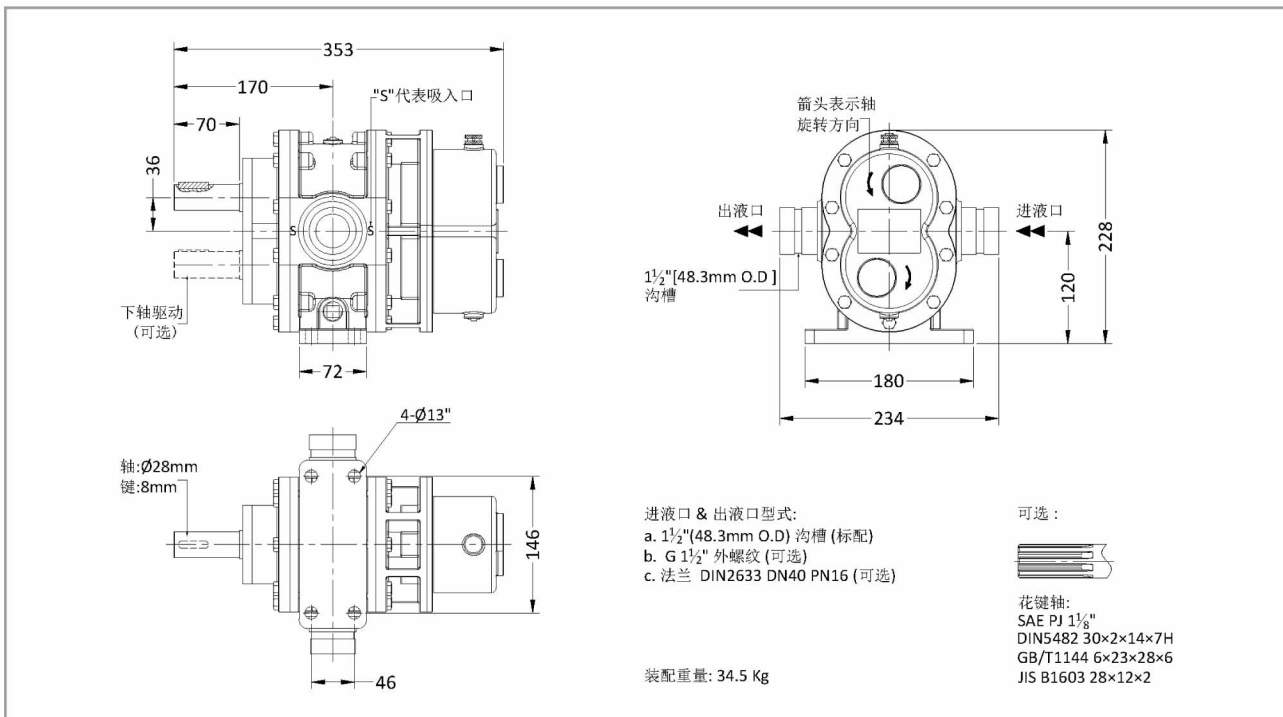
同步齿轮：合金钢 20CrMnTi

唇形密封：氟橡胶FPM

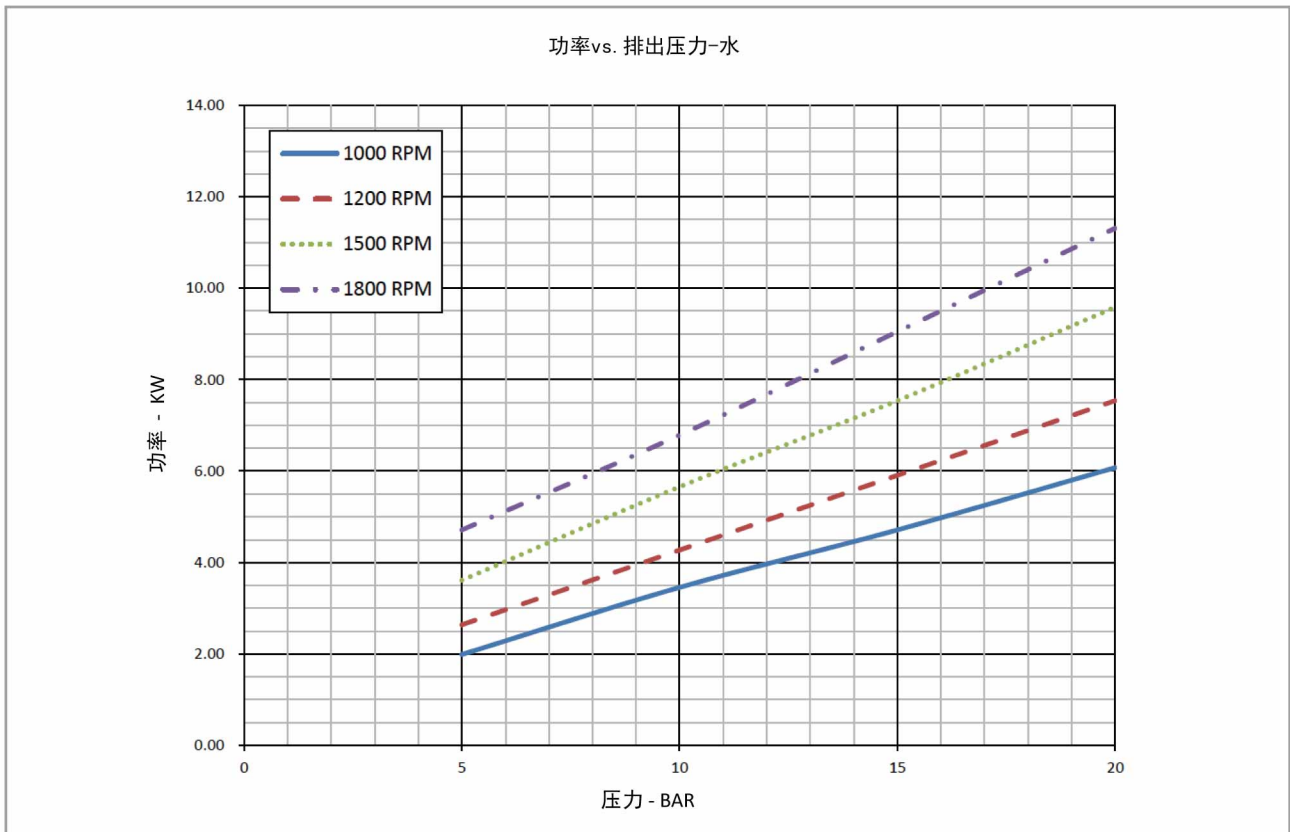
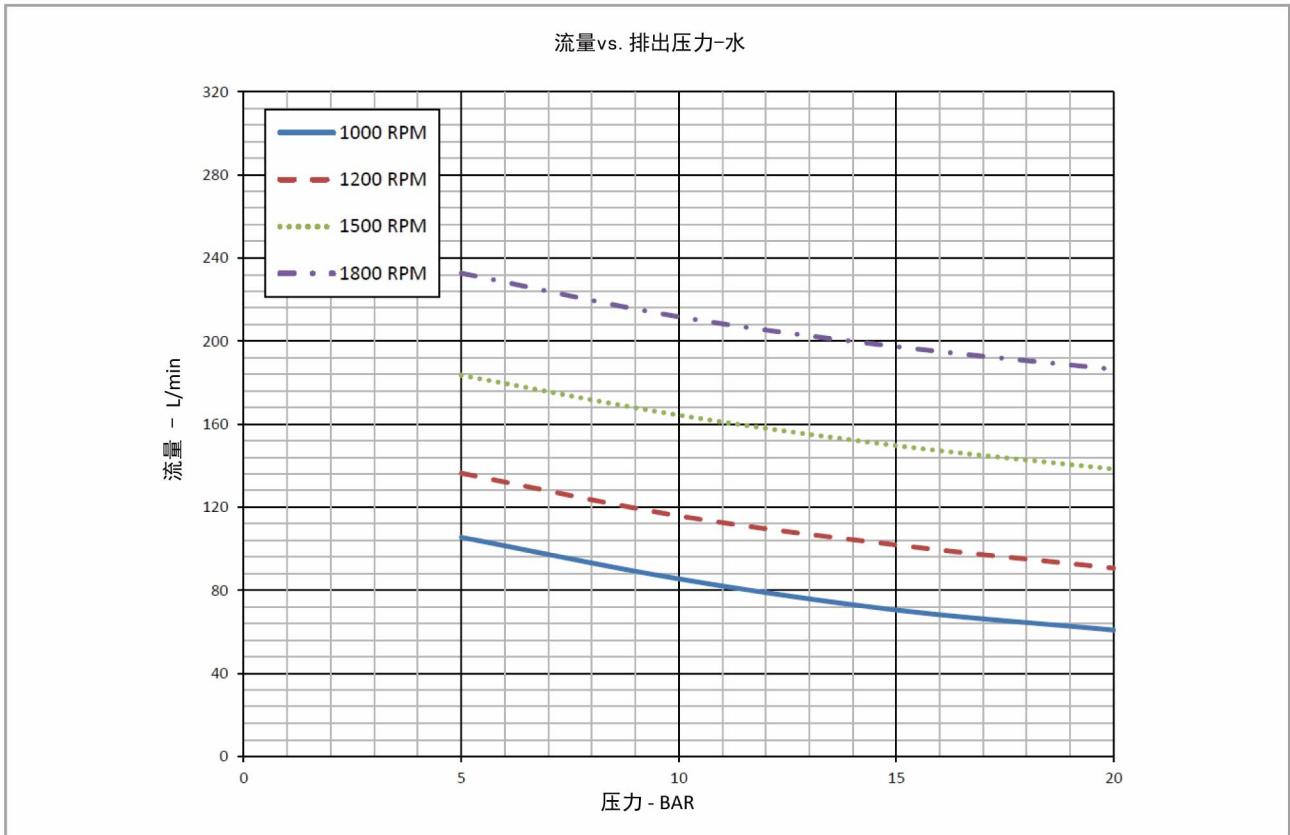
性能表

泡沫泵	1000rpm			1200rpm			1500rpm			1800rpm		
	压力 bar	流量 L/min	功率 kw	扭矩 N.m	流量 L/min	功率 kw	扭矩 N.m	流量 L/min	功率 kw	扭矩 N.m	流量 L/min	功率 kw
5.0	106	2	19	136	3	21	184	4	23	233	5	25
6.9	97	3	25	128	3	25	176	4	29	224	5	35
10.3	84	4	33	115	4	32	163	6	36	211	7	43
13.8	74	4	41	105	6	40	153	7	44	200	8	50
17.2	66	5	48	96	7	49	144	8	52	192	10	57
20.0	61	6	58	91	8	60	138	10	61	186	11	60

尺寸



G6-55
齿轮泵



• 有关泡沫液的泵的性能，请联系速瑞，或从www.surexfoam.com下载。