

## G8-80 齿轮泵

Surex齿轮泵设计用于泡沫灭火系统。具有强大的自吸能力，适用于各种粘度的泡沫和水，可由电动机、柴油机、水轮机、PTO及液压驱动。

### 优势&特点

- 同步齿轮传动，驱动泵转子工作。
- 转子齿轮不接触，可长时间干摩擦运行。
- 转子齿轮不接触，适用于泡沫和水。
- 同步齿轮位于独立腔体，飞溅油润滑。

### 技术参数：

最大压力：2.0MPa | 20bar

最高转速：1800RPM

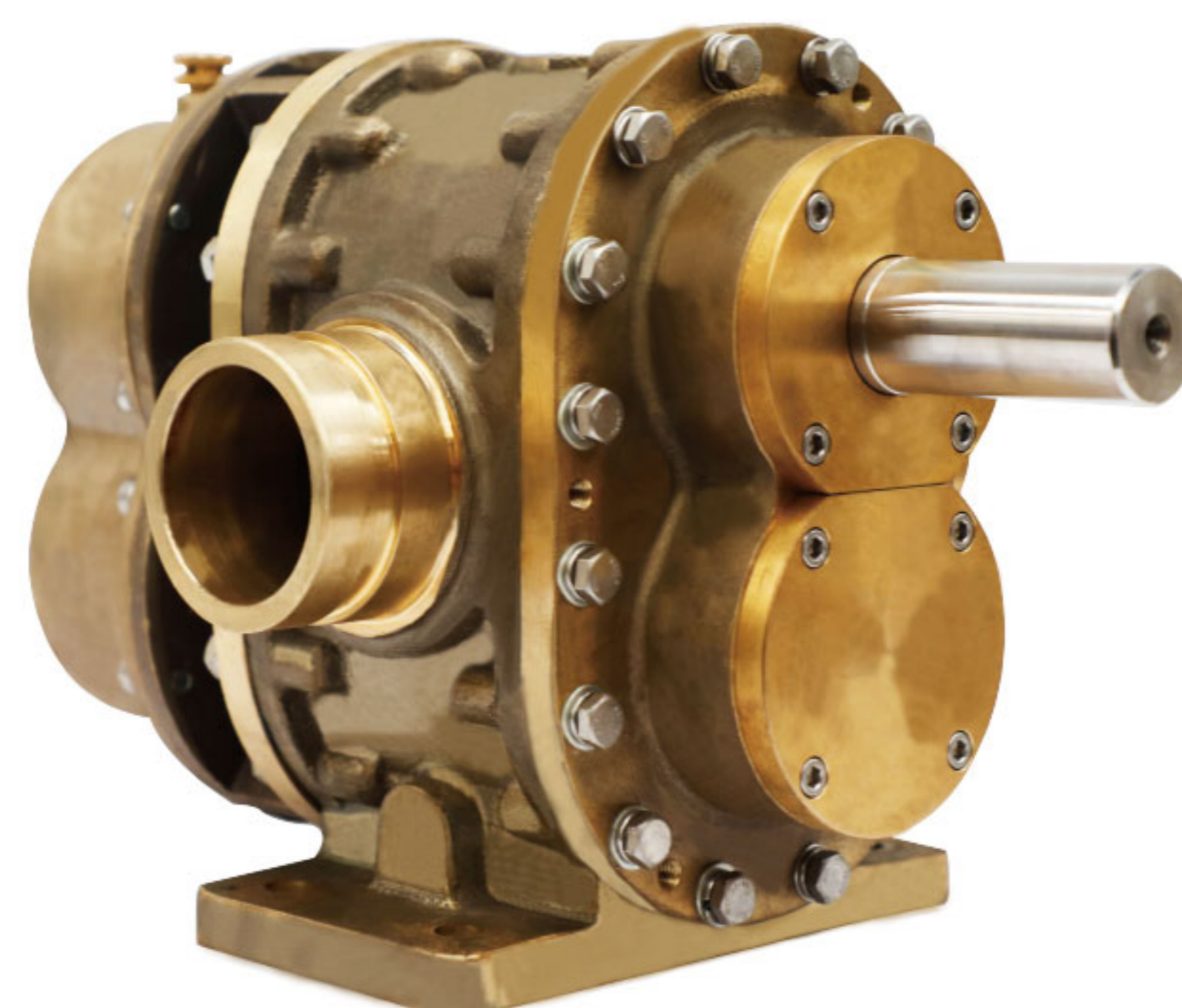
适用黏度：9500cp max [1]

接管口径：DN65(76.1 外径)、2½"

接管方式：沟槽、外螺纹、法兰

认证： FM

[1]转子式流量计，4号转子，30rpm.



### 部件材质：

泵体： 红铜 ASTM B584 C83600

转子： 不锈钢17-4PH  
红铜 ASTM B584 C83600

衬套： 红铜 ASTM B584 C83600

前盖： 红铜 ASTM B584 C83600

后盖： 红铜 ASTM B584 C83600

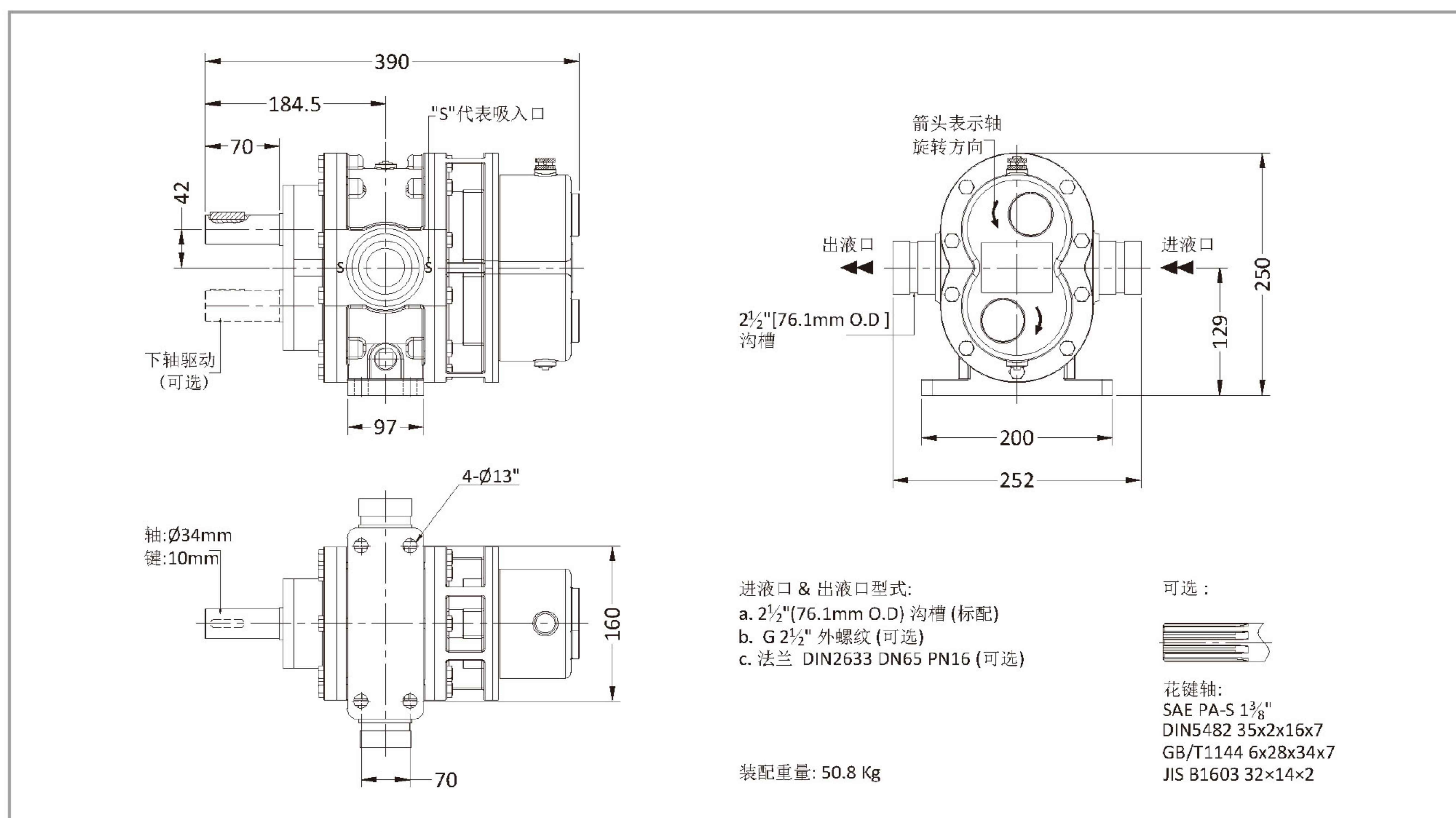
同步齿轮： 合金钢 20CrMnTi

唇形密封： 氟橡胶FPM

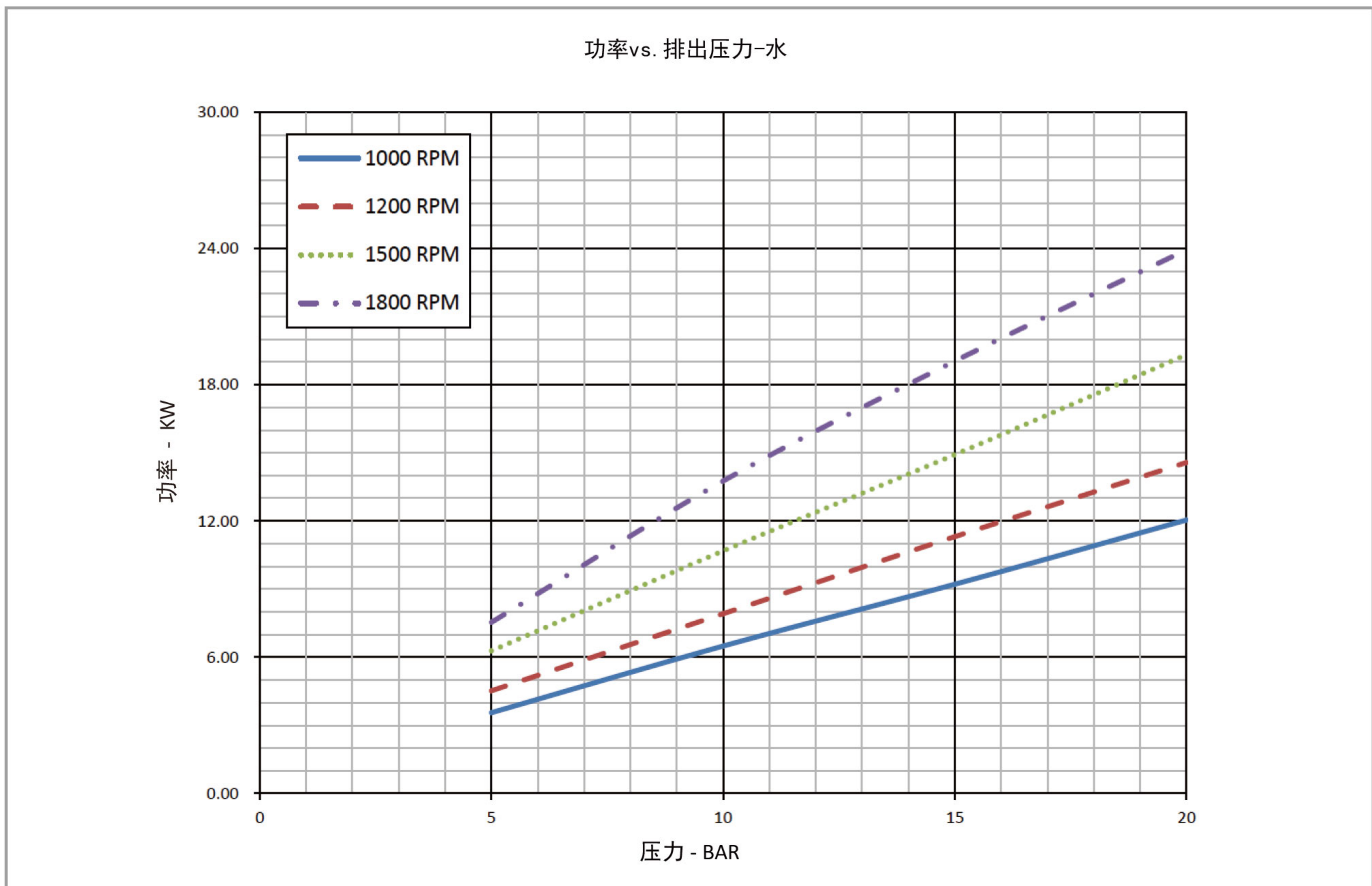
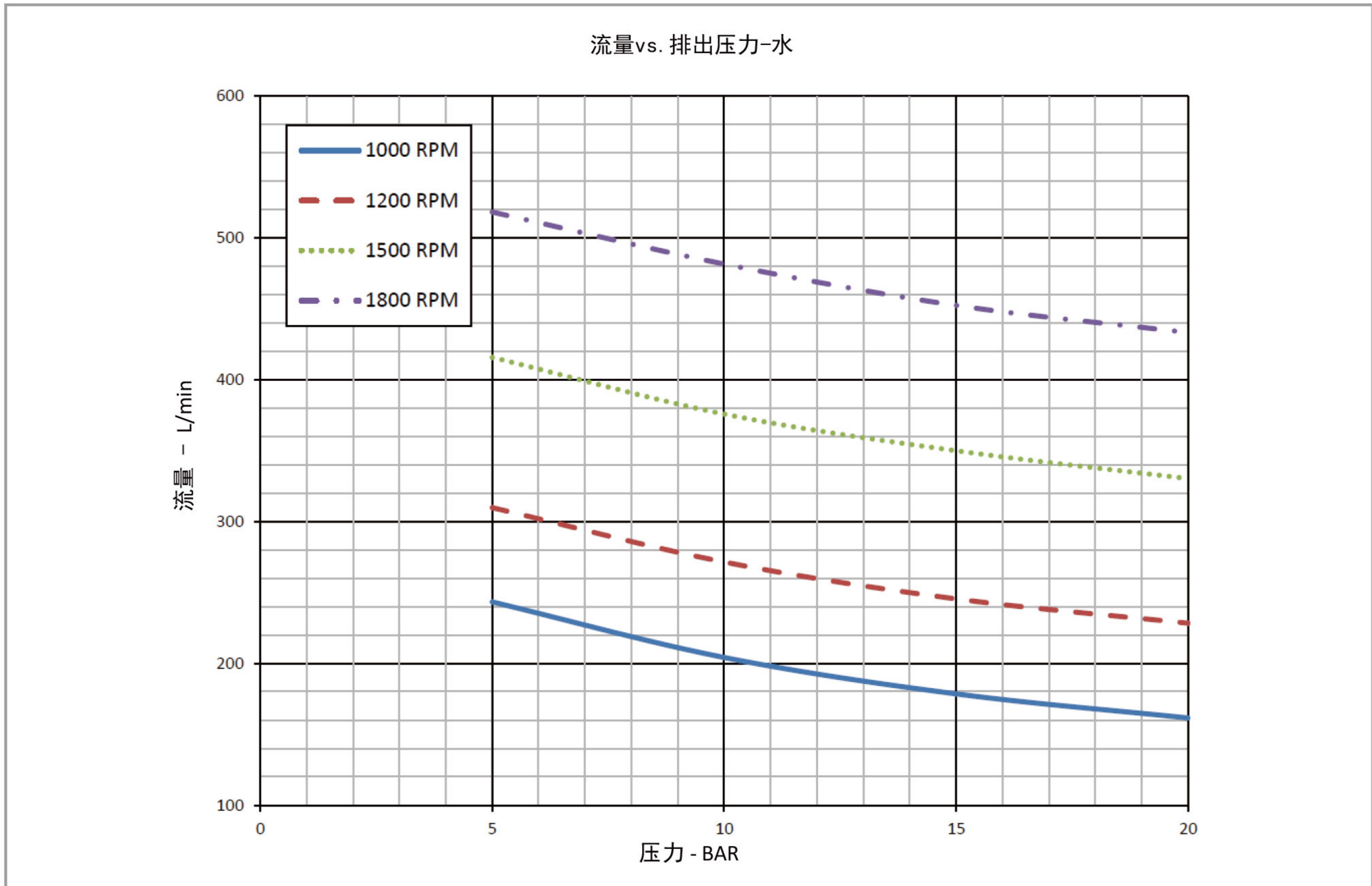
### 性能表

| 泡沫泵 | 1000rpm |       |    | 1200rpm |       |    | 1500rpm |       |    | 1800rpm |       |    |     |
|-----|---------|-------|----|---------|-------|----|---------|-------|----|---------|-------|----|-----|
|     | 压力      | 流量    | 功率 | 扭矩      | 流量    | 功率 | 扭矩      | 流量    | 功率 | 扭矩      | 流量    | 功率 | 扭矩  |
|     | bar     | L/min | kw | N.m     | L/min | kw | N.m     | L/min | kw | N.m     | L/min | kw | N.m |
|     | 5.0     | 243   | 4  | 34      | 310   | 5  | 36      | 416   | 6  | 40      | 518   | 8  | 40  |
|     | 6.9     | 227   | 5  | 45      | 294   | 6  | 47      | 399   | 8  | 51      | 503   | 10 | 53  |
|     | 10.3    | 203   | 7  | 63      | 270   | 8  | 65      | 375   | 11 | 70      | 479   | 14 | 74  |
|     | 13.8    | 184   | 9  | 82      | 251   | 10 | 83      | 355   | 14 | 88      | 459   | 18 | 95  |
|     | 17.2    | 169   | 10 | 100     | 236   | 13 | 101     | 340   | 17 | 107     | 443   | 21 | 114 |
|     | 20.0    | 162   | 12 | 115     | 228   | 15 | 116     | 330   | 19 | 123     | 433   | 24 | 127 |

### 尺寸



**G8-80**  
齿轮泵



• 有关泡沫液的泵的性能，请联系速瑞，或从[www.surexfoam.com](http://www.surexfoam.com)下载。