

G7T-127 齿轮泵

Surex齿轮泵设计用于泡沫灭火系统。具有强大的自吸能力，适用于各种粘度的泡沫和水，可由电动机、柴油机、水轮机、PTO及液压驱动。

优势&特点

- 同步齿轮传动，驱动泵转子工作。
- 转子齿轮不接触，可长时间干摩擦运行。
- 转子齿轮不接触，适用于泡沫和水。
- 同步齿轮位于独立腔体，飞溅油润滑。

技术参数:

最大压力: 2.0MPa | 20bar

最高转速: 1800RPM

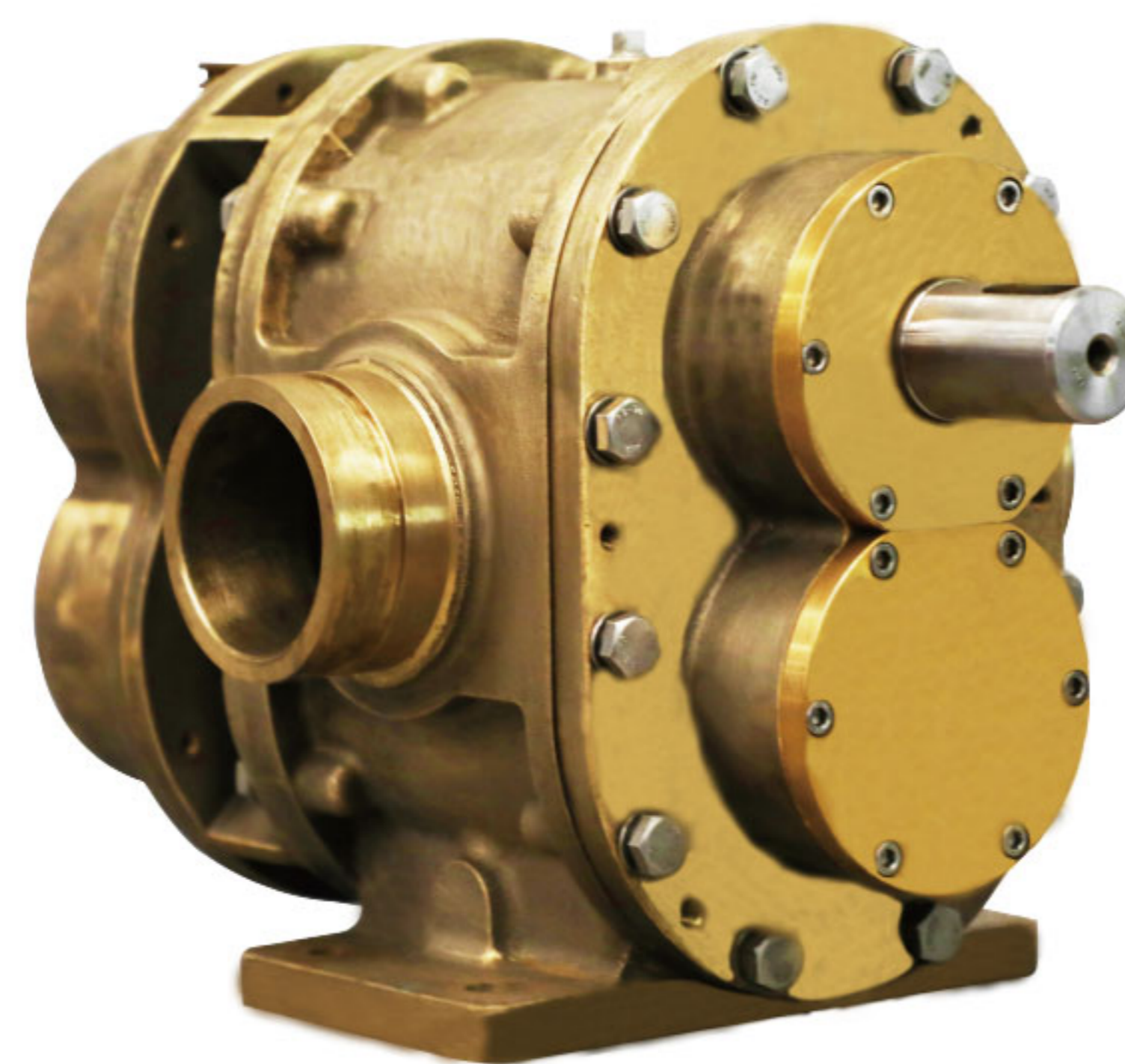
适用黏度: 9500cp max [1]

接管口径: DN80(88.9 外径)、3"

接管方式: 沟槽、外螺纹、法兰

认证: FM

[1]转子式流量计, 4号转子, 30rpm.



部件材质:

泵体: 红铜 ASTM B584 C83600

转子: 不锈钢17-4PH

红铜 ASTM B584 C83600

衬套: 红铜 ASTM B584 C83600

前盖: 红铜 ASTM B584 C83600

后盖: 红铜 ASTM B584 C83600

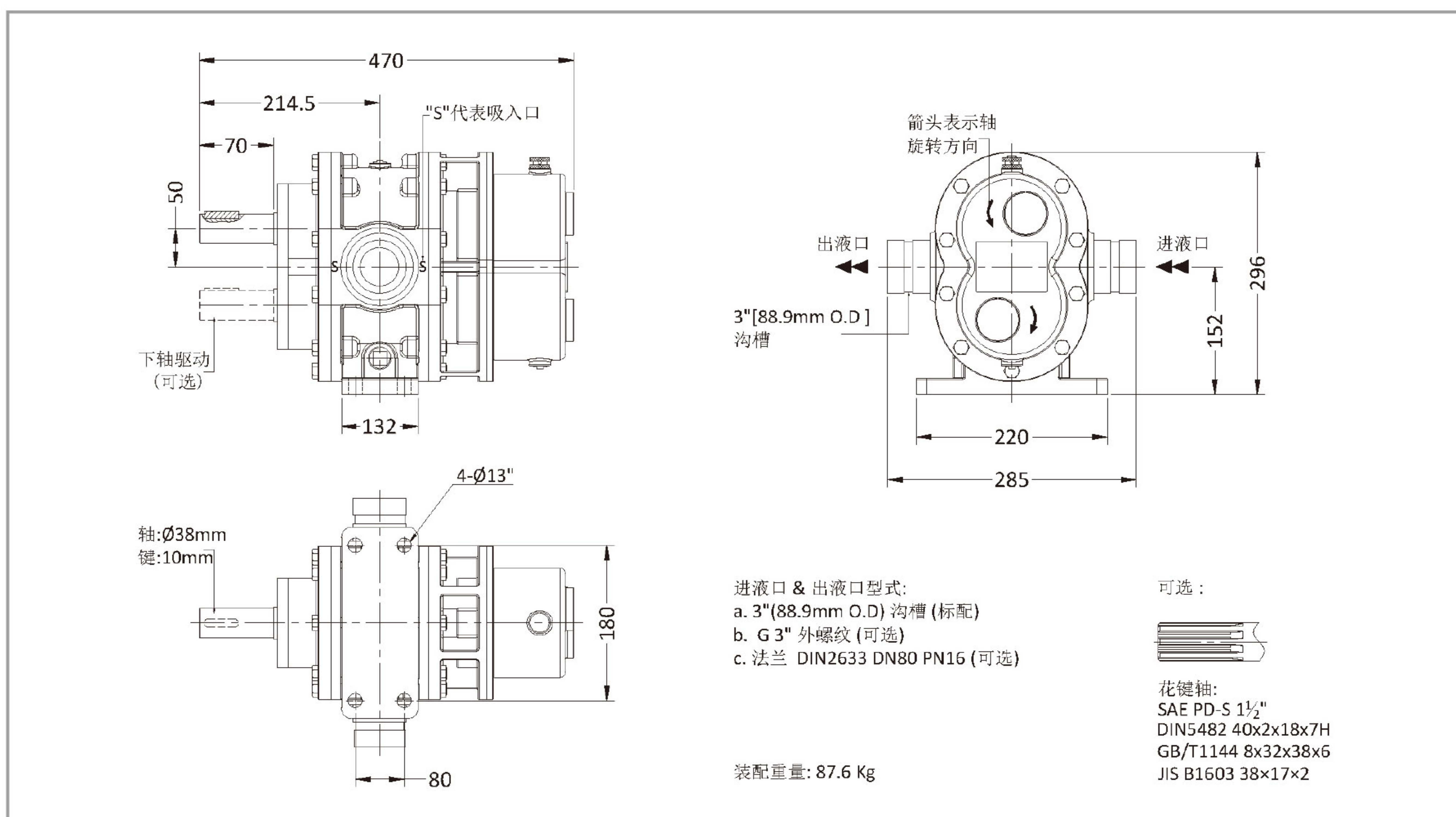
同步齿轮: 合金钢 20CrMnTi

唇形密封: 氟橡胶FPM

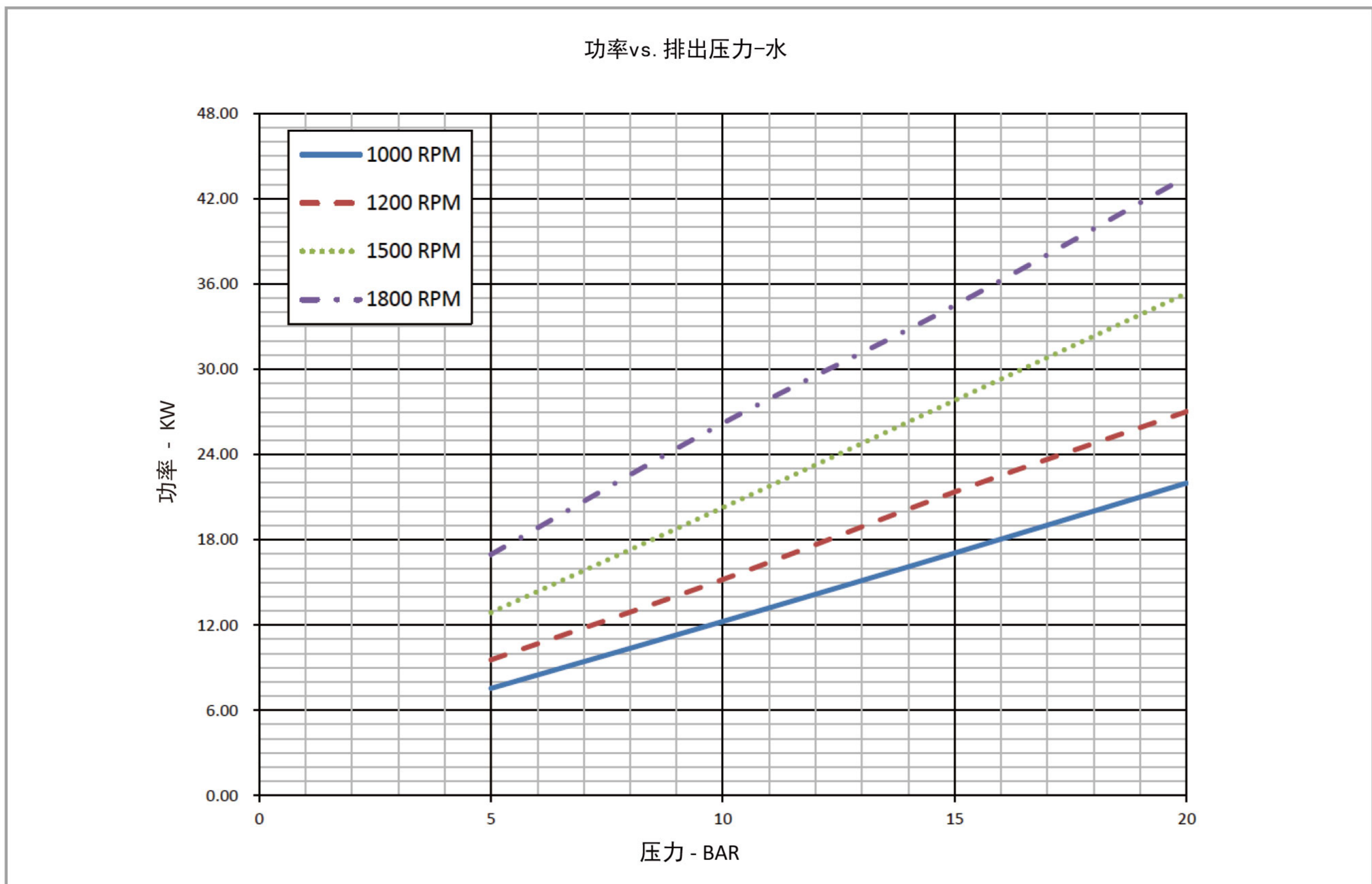
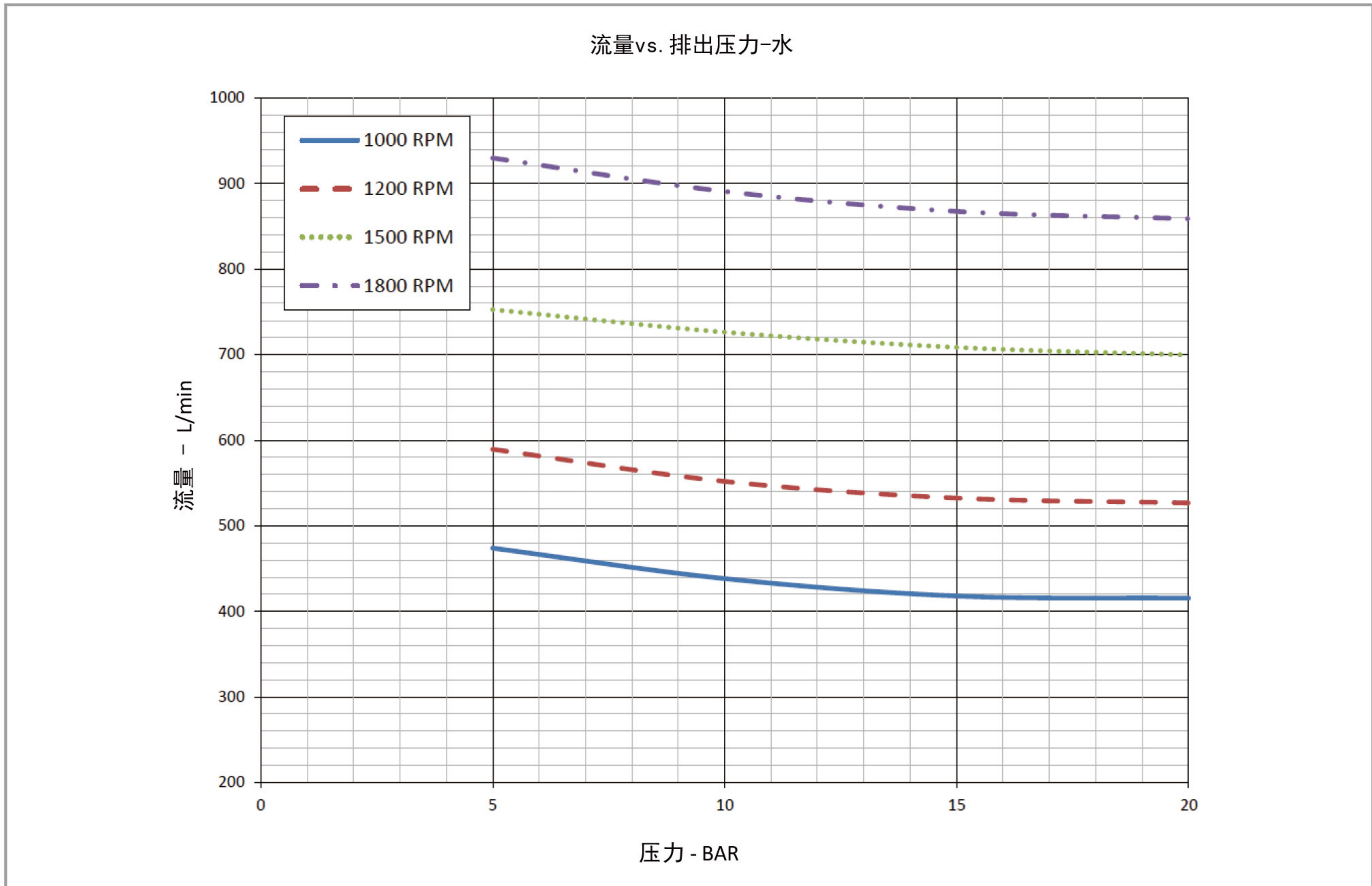
性能表

泡沫泵	1000rpm			1200rpm			1500rpm			1800rpm			
	压力	流量	功率	扭矩	流量	功率	扭矩	流量	功率	扭矩	流量	功率	扭矩
	bar	L/min	kw	N.m	L/min	kw	N.m	L/min	kw	N.m	L/min	kw	N.m
	5.0	474	8	72	589	10	76	753	13	82	930	17	90
	6.9	458	9	89	573	12	93	742	16	100	913	20	109
	10.3	436	13	120	551	16	125	725	21	133	889	27	141
	13.8	421	16	151	535	20	157	712	26	165	872	33	173
	17.2	415	19	184	528	24	190	703	31	198	862	39	205
	20.0	415	22	210	527	27	215	700	35	225	859	44	231

尺寸



G7T-127
齿轮泵



• 有关泡沫液的泵的性能，请联系速瑞，或从www.surexfoam.com下载。