

## G7-80 齿轮泵

Surex齿轮泵设计用于泡沫灭火系统。具有强大的自吸能力，适用于各种粘度的泡沫和水，可由电动机、柴油机、水轮机、PTO及液压驱动。

### 优势&特点

- 同步齿轮传动，驱动泵转子工作。
- 转子齿轮不接触，可长时间干摩擦运行。
- 转子齿轮不接触，适用于泡沫和水。
- 同步齿轮位于独立腔体，飞溅油润滑。

### 技术参数：

最大压力：2.0MPa | 20bar

最高转速：1800RPM

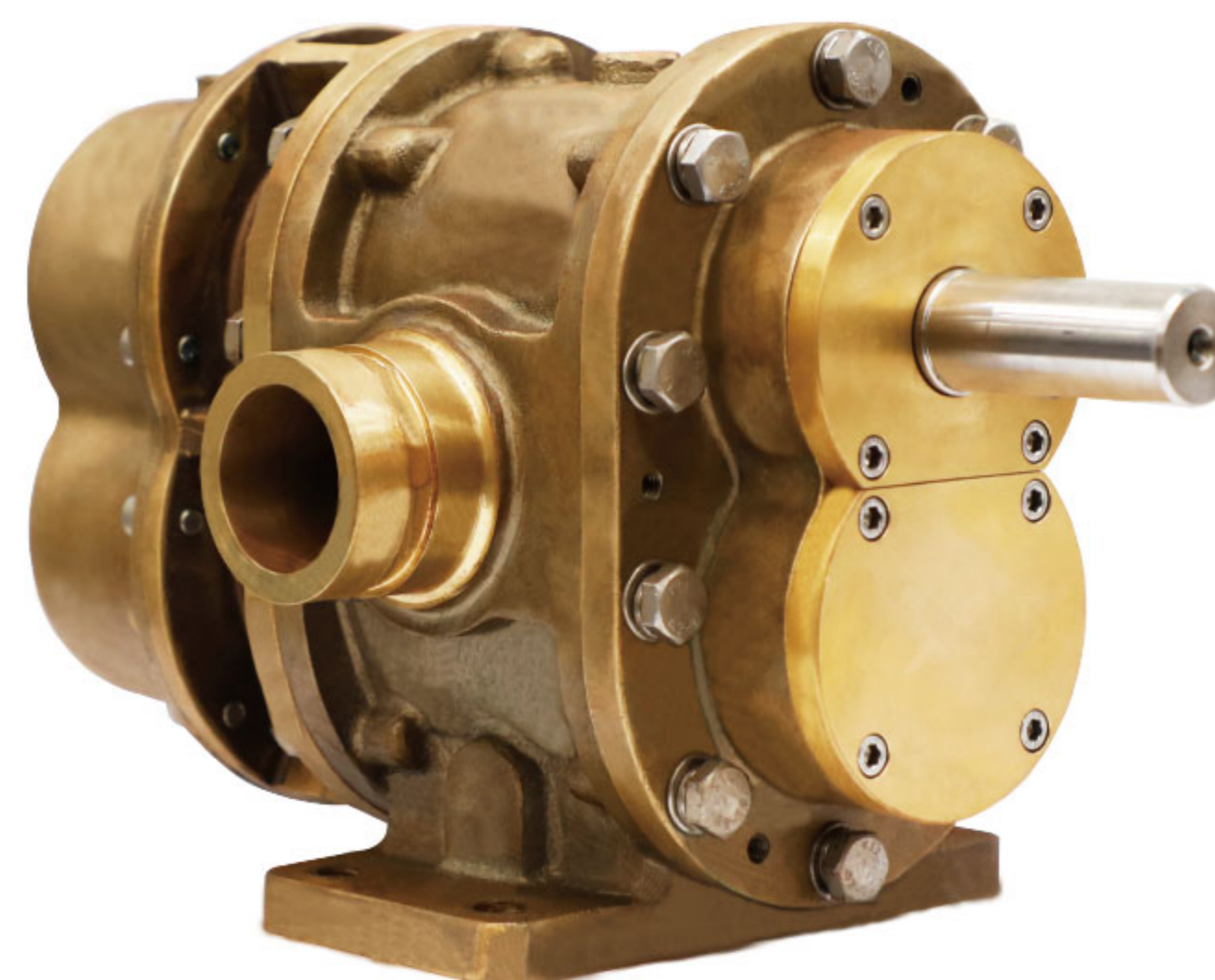
适用黏度：9500cp max [1]

接管口径：DN50(60.3 外径)、2"

接管方式：沟槽、外螺纹、法兰

认证： FM

[1]转子式流量计，4号转子，30rpm。



### 部件材质：

泵体： 红铜 ASTM B584 C83600

转子： 不锈钢17-4PH

红铜 ASTM B584 C83600

衬套： 红铜 ASTM B584 C83600

前盖： 红铜 ASTM B584 C83600

后盖： 红铜 ASTM B584 C83600

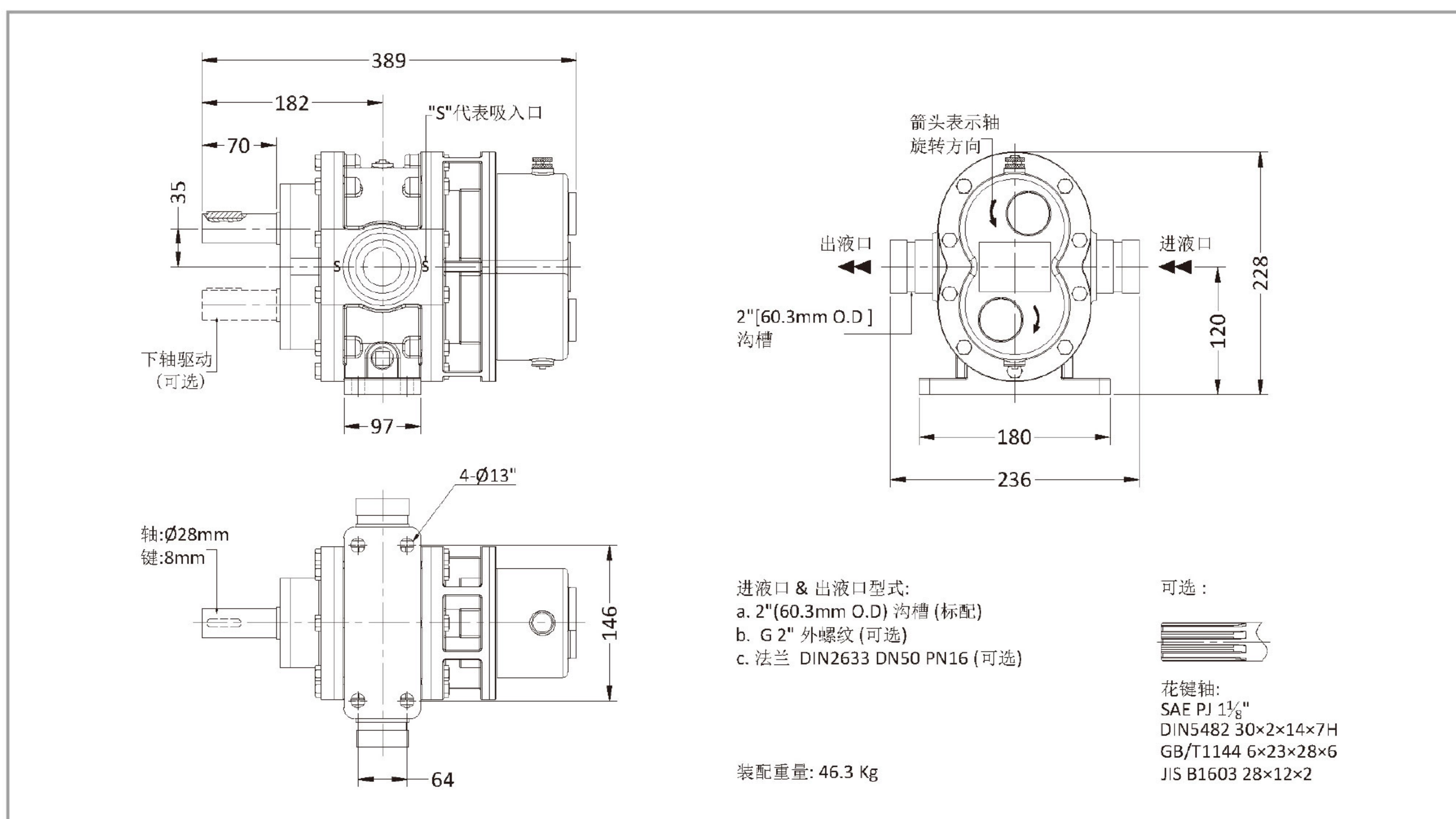
同步齿轮： 合金钢 20CrMnTi

唇形密封： 氟橡胶FPM

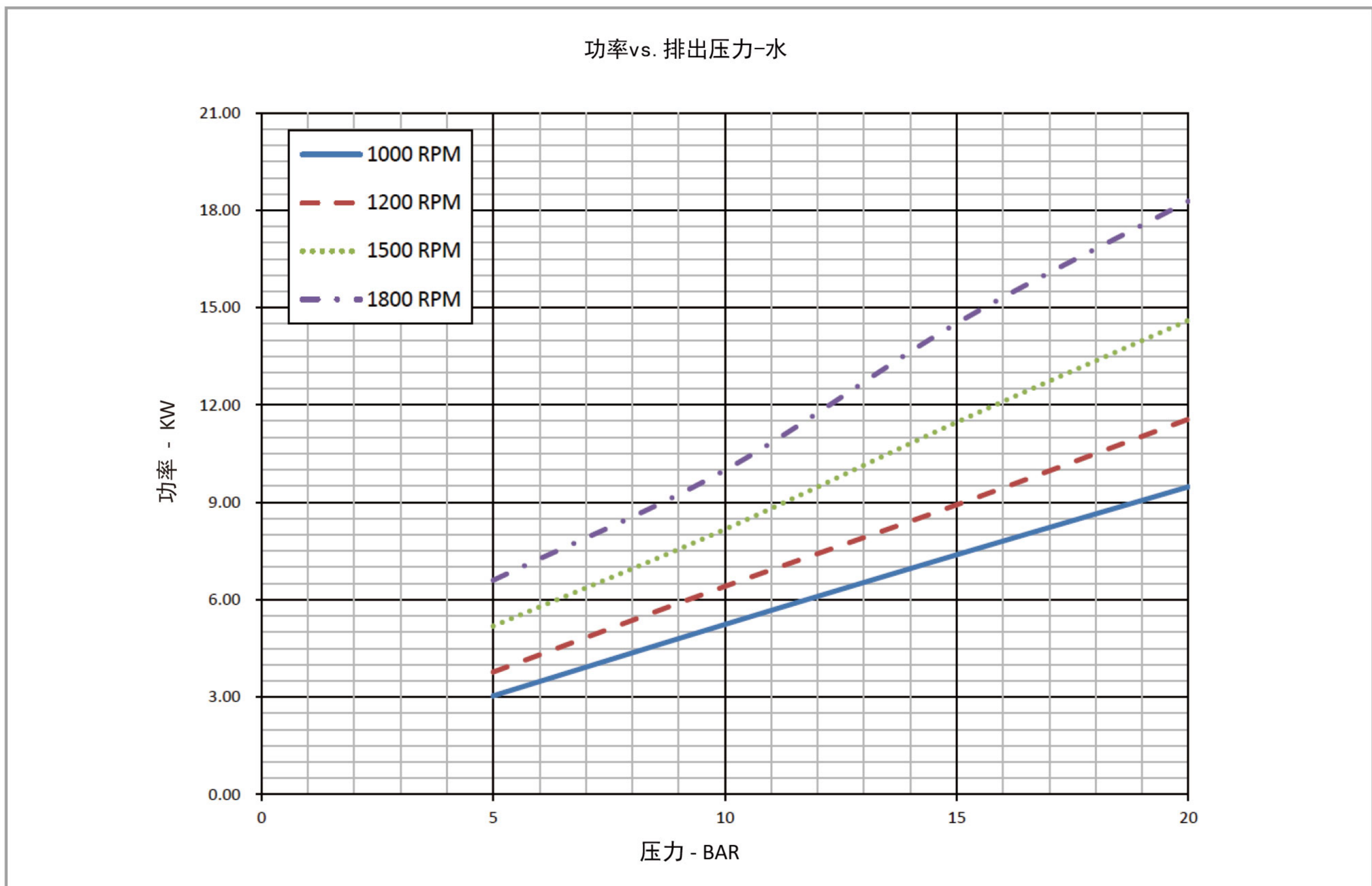
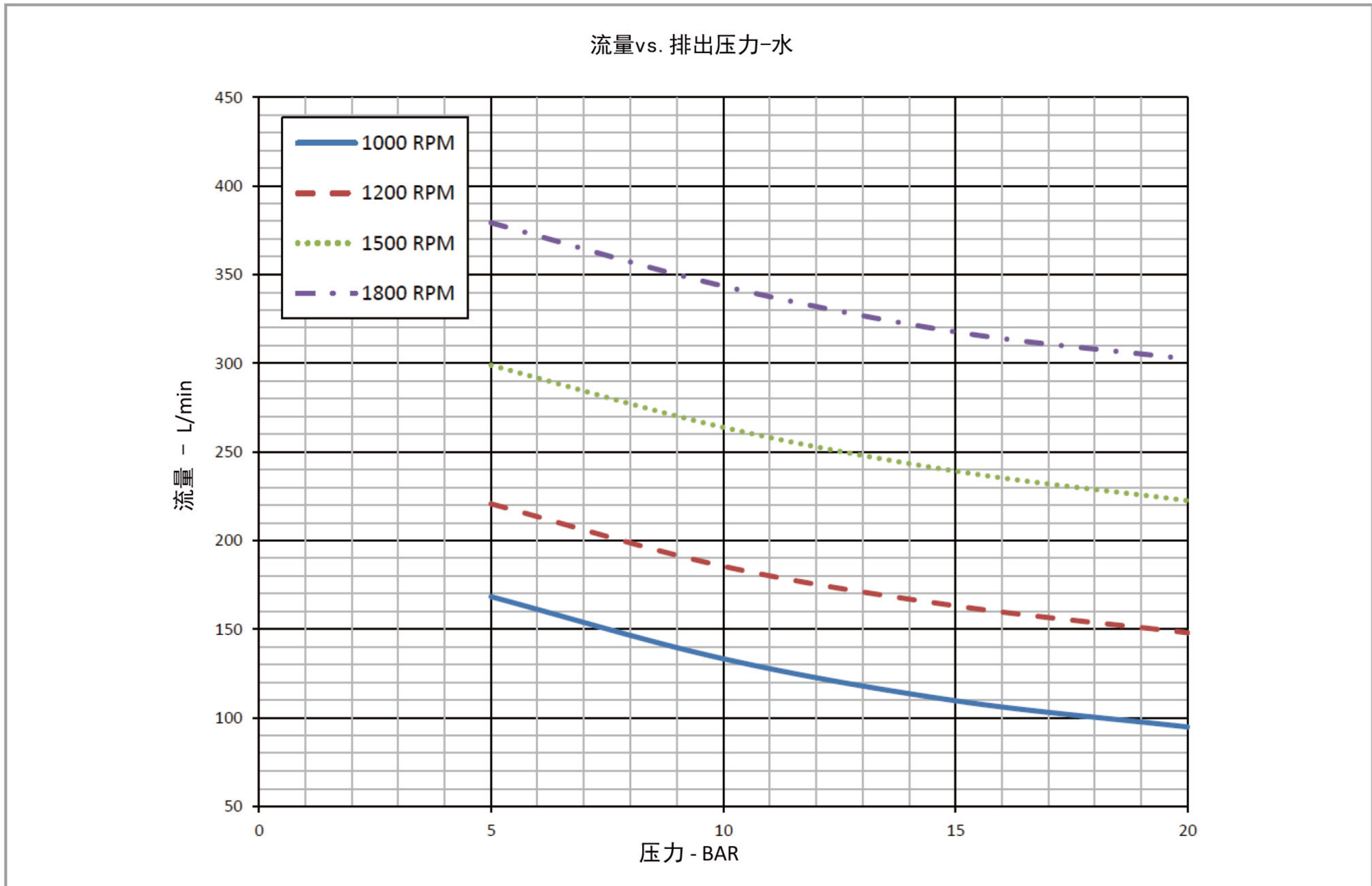
### 性能表

泡沫泵	1000rpm			1200rpm			1500rpm			1800rpm			
	压力 bar	流量 L/min	功率 kw	扭矩 N.m	流量 L/min	功率 kw	扭矩 N.m	流量 L/min	功率 kw	扭矩 N.m	流量 L/min	功率 kw	扭矩 N.m
	5.0	168	3	29	221	4	30	299	5	33	379	7	35
	6.9	154	4	37	206	5	38	284	6	40	364	8	42
	10.3	132	5	51	184	7	52	262	8	53	341	11	56
	13.8	114	7	66	167	8	66	244	11	68	323	13	71
	17.2	102	8	80	155	10	80	231	13	82	310	16	86
	20.0	95	9	91	148	12	92	223	15	93	302	18	97

### 尺寸



**G7-80**  
齿轮泵



• 有关泡沫液的泵的性能，请联系速瑞，或从[www.surexfoam.com](http://www.surexfoam.com)下载。