

G6-68 齿轮泵

Surex齿轮泵设计用于泡沫灭火系统。具有强大的自吸能力，适用于各种粘度的泡沫和水，可由电动机、柴油机、水轮机、PTO及液压驱动。

优势&特点

- 同步齿轮传动，驱动泵转子工作。
- 转子齿轮不接触，可长时间干摩擦运行。
- 转子齿轮不接触，适用于泡沫和水。
- 同步齿轮位于独立腔体，飞溅油润滑。

技术参数：

最大压力：2.0MPa | 20bar

最高转速：1800RPM

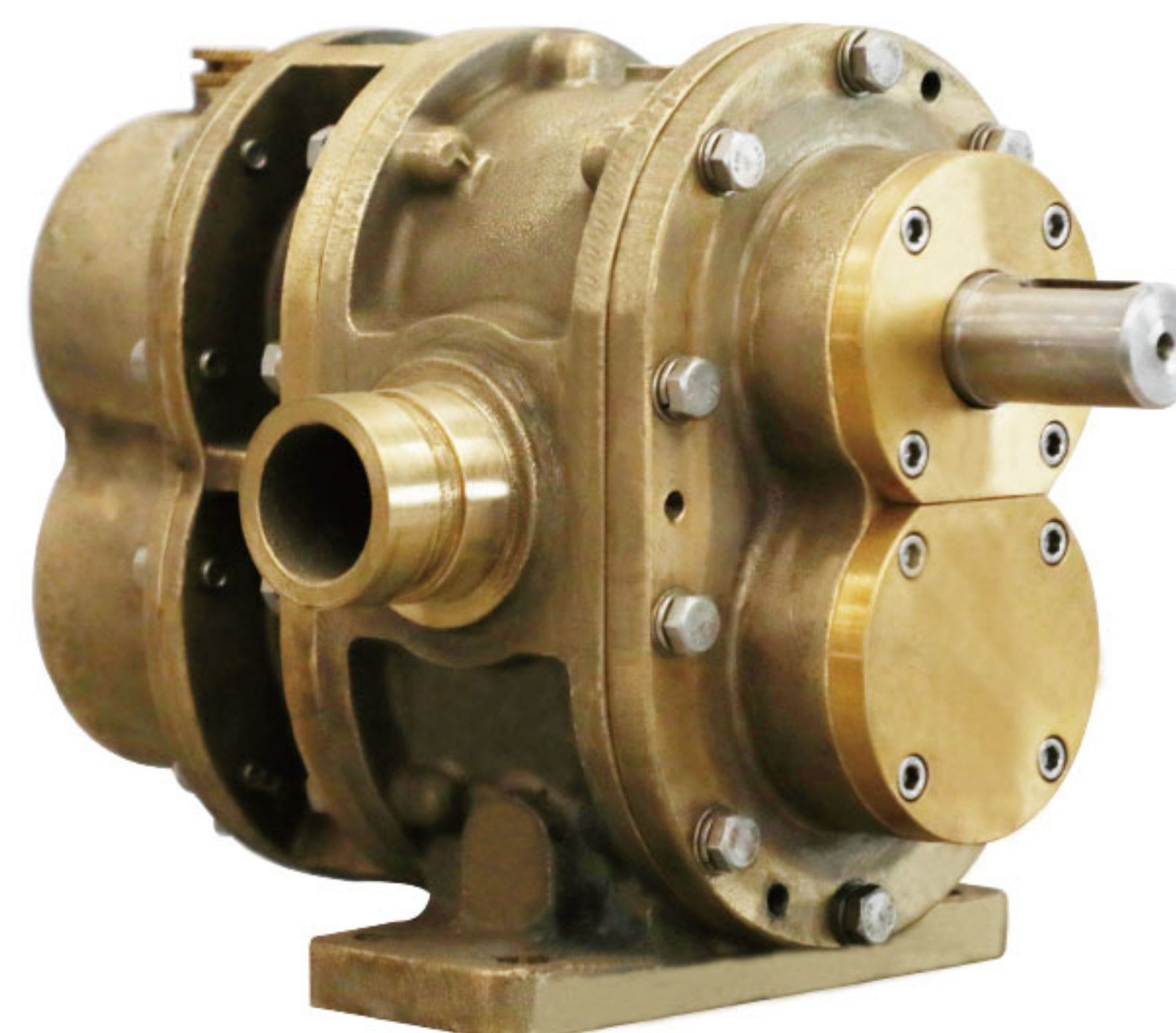
适用黏度：9500cp max [1]

接管口径：DN40 (48.3 外径)、1 1/2"

接管方式：沟槽、外螺纹、法兰

认证： FM

[1]转子式流量计，4号转子，30rpm.



部件材质：

泵体： 红铜 ASTM B584 C83600

转子： 不锈钢17-4PH 红铜ASTM B584 C83600
红铜 ASTM B584 C83600

衬套： 红铜 ASTM B584 C83600

前盖： 红铜 ASTM B584 C83600

后盖： 红铜 ASTM B584 C83600

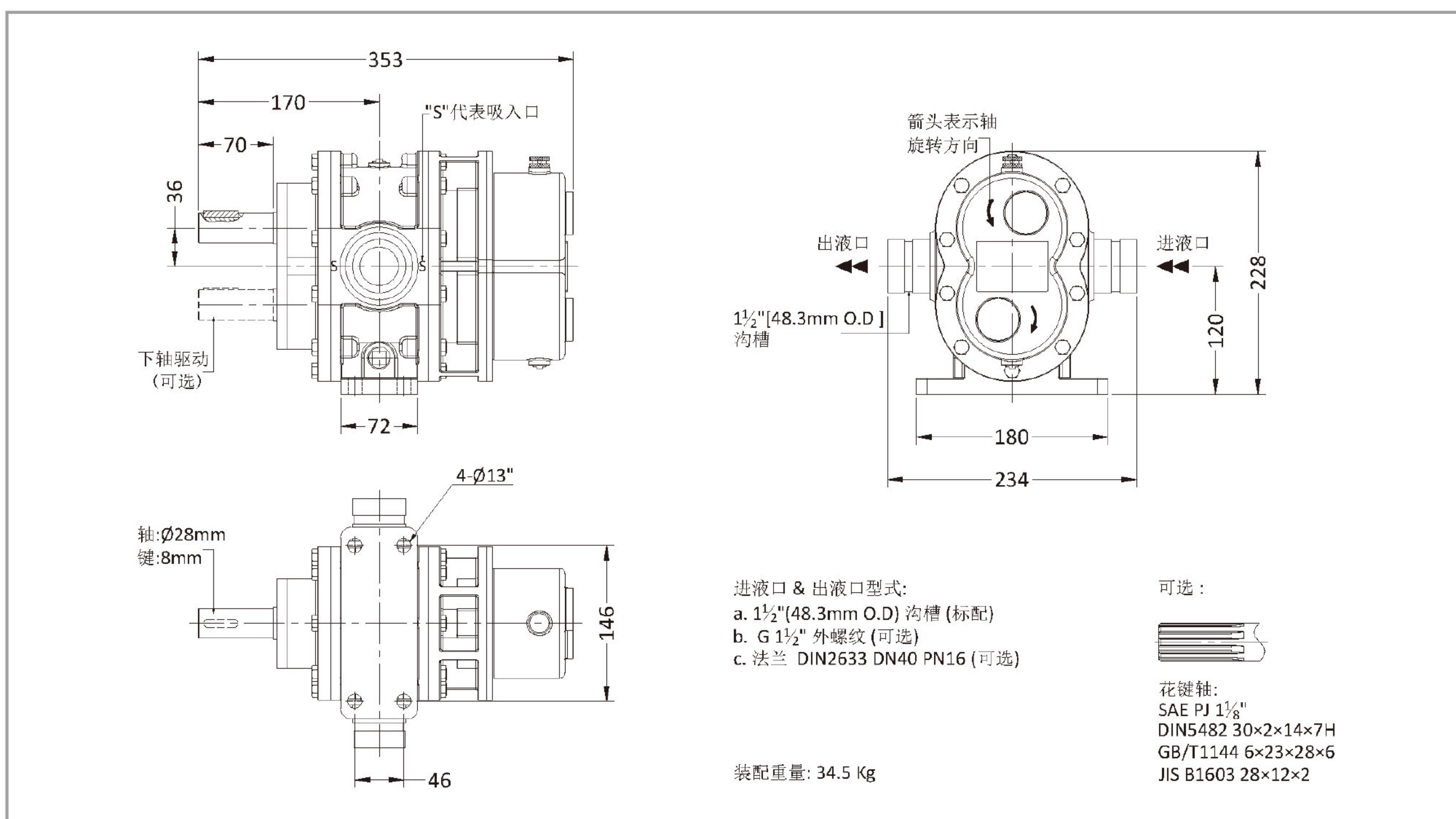
同步齿轮： 合金钢 20CrMnTi

唇形密封： 氟橡胶FPM

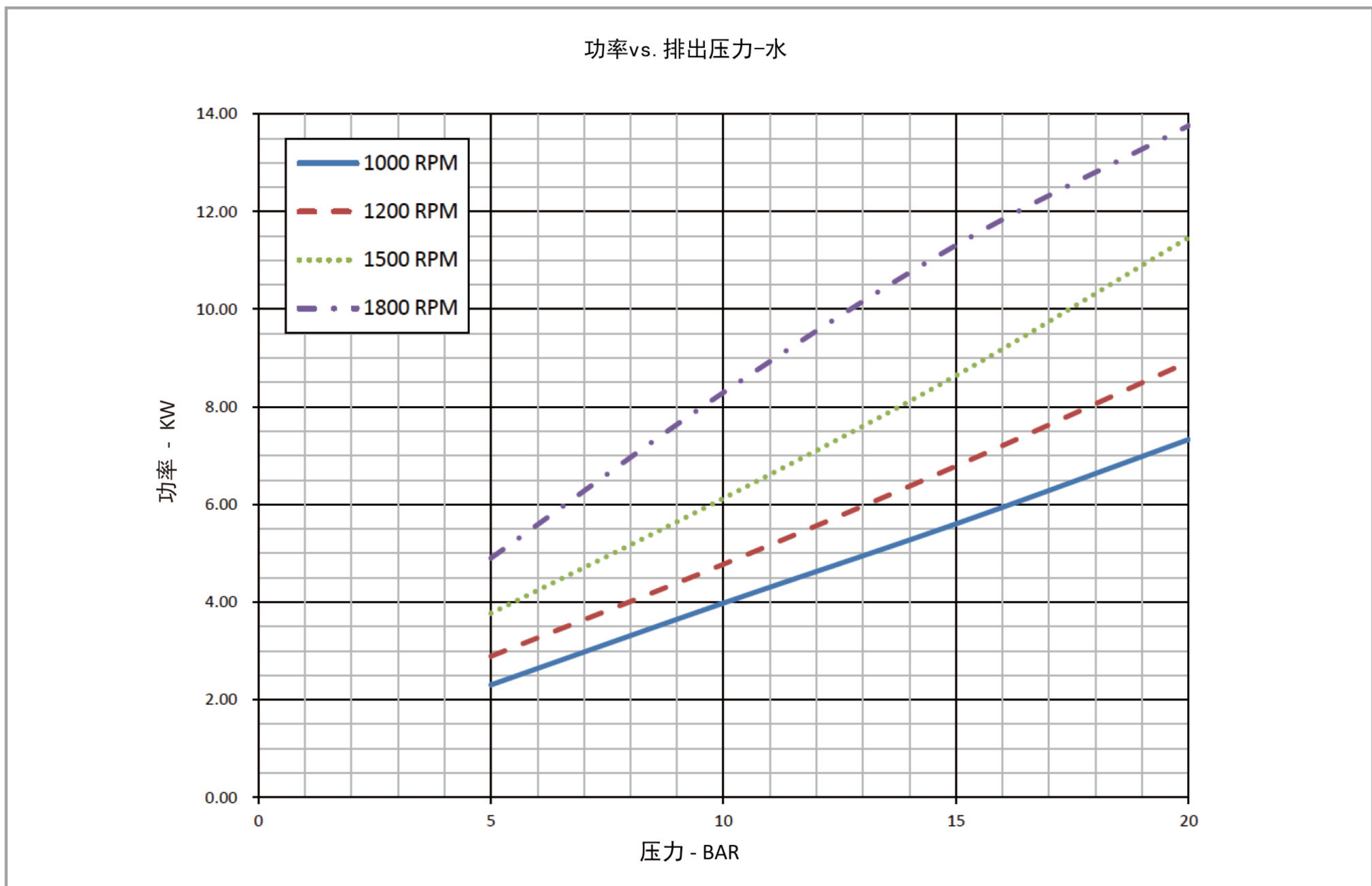
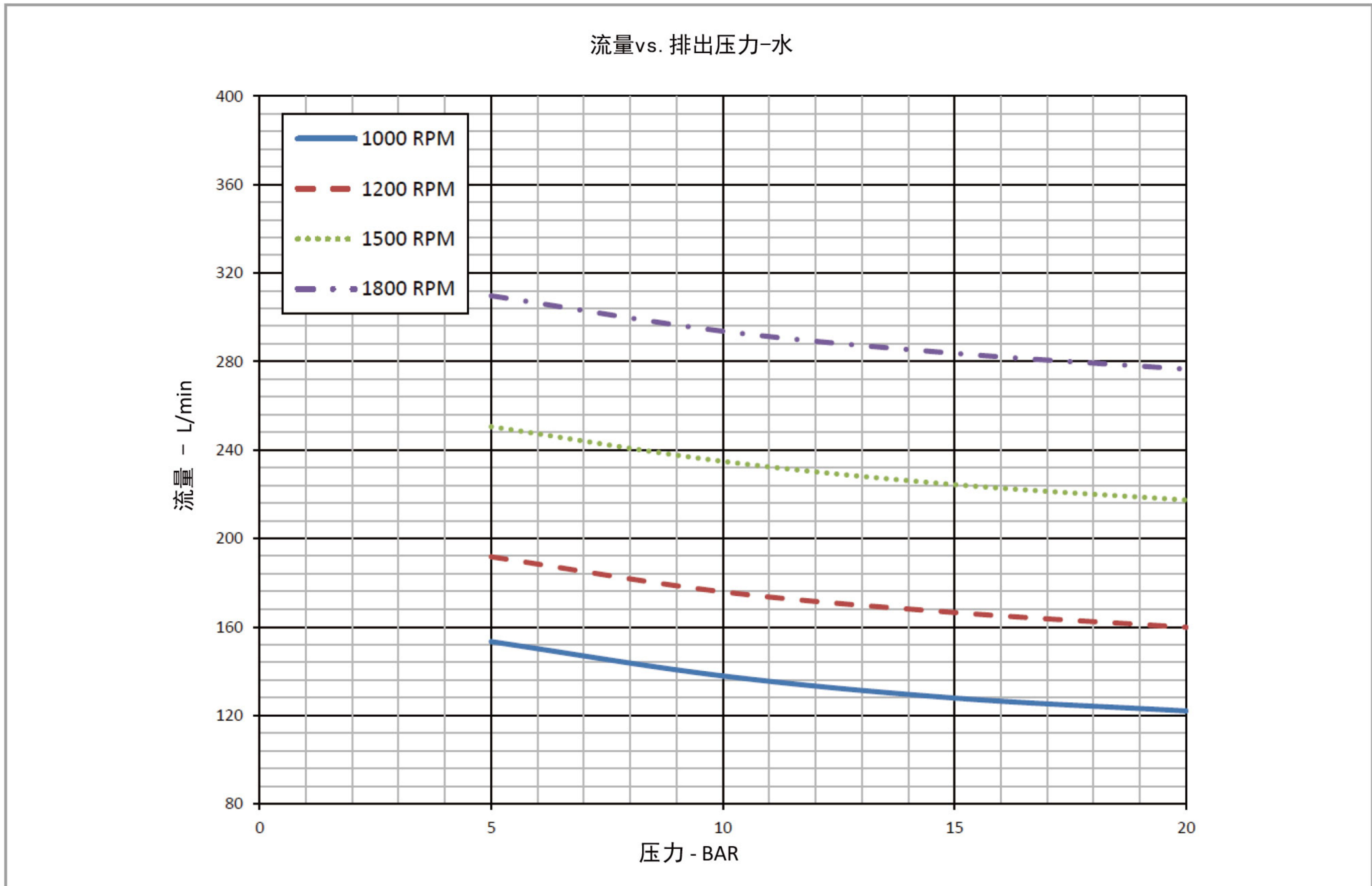
性能表

泡沫泵	1000rpm			1200rpm			1500rpm			1800rpm			
	压力	流量	功率	扭矩	流量	功率	扭矩	流量	功率	扭矩	流量	功率	扭矩
	bar	L/min	kw	N.m	L/min	kw	N.m	L/min	kw	N.m	L/min	kw	N.m
	5.0	153	2	22	192	3	23	251	4	24	310	5	26
	6.9	147	3	28	185	4	29	244	5	30	303	6	32
	10.3	137	4	38	176	5	39	234	6	40	293	8	44
	13.8	130	5	49	168	6	50	226	8	51	286	11	56
	17.2	125	6	61	163	8	61	221	10	63	280	13	66
	20.0	122	7	70	160	9	71	217	11	73	277	14	73

尺寸



G6-68
齿轮泵



• 有关泡沫液的泵的性能，请联系速瑞，或从www.surexfoam.com下载。